

ГАРАНТИЙНЫЙ СРОК  
НА ПРОДУКЦИЮ  
**24 МЕСЯЦА**



**ЭнергоСистемы**

# **СИГНАЛИЗАТОРЫ И СИСТЕМЫ КОНТРОЛЯ ЗАГАЗОВАННОСТИ**

Справочник  
по монтажу и проектированию



СЕРТИФИКАТ О ПРИЗНАНИИ ТИПА СРЕДСТВ  
ИЗМЕРЕНИЙ В РЕСПУБЛИКЕ КАЗАХСТАН



**ГЦ ГАЗСЕРТ**

*Гарантия Вашей безопасности!*

по вопросам продаж и поддержки обращайтесь:

Волгоград (844)278-03-48, Воронеж (473)204-51-73, Екатеринбург (343)384-55-89, Казань (843)206-01-48, Краснодар (861)203-40-90, Красноярск (391)204-63-61, Москва (495)268-04-70, Нижний Новгород (831)429-08-12, Новосибирск (383)227-86-73, Ростов-на-Дону (863)308-18-15, Самара (846)206-03-16, Санкт-Петербург (812)309-46-40, Саратов (845)249-38-78, Уфа (347)229-48-12

единый адресс [crs@nt-rt.ru](mailto:crs@nt-rt.ru)  
веб-сайт [crystall.nt-rt.ru](http://crystall.nt-rt.ru)

## СОДЕРЖАНИЕ

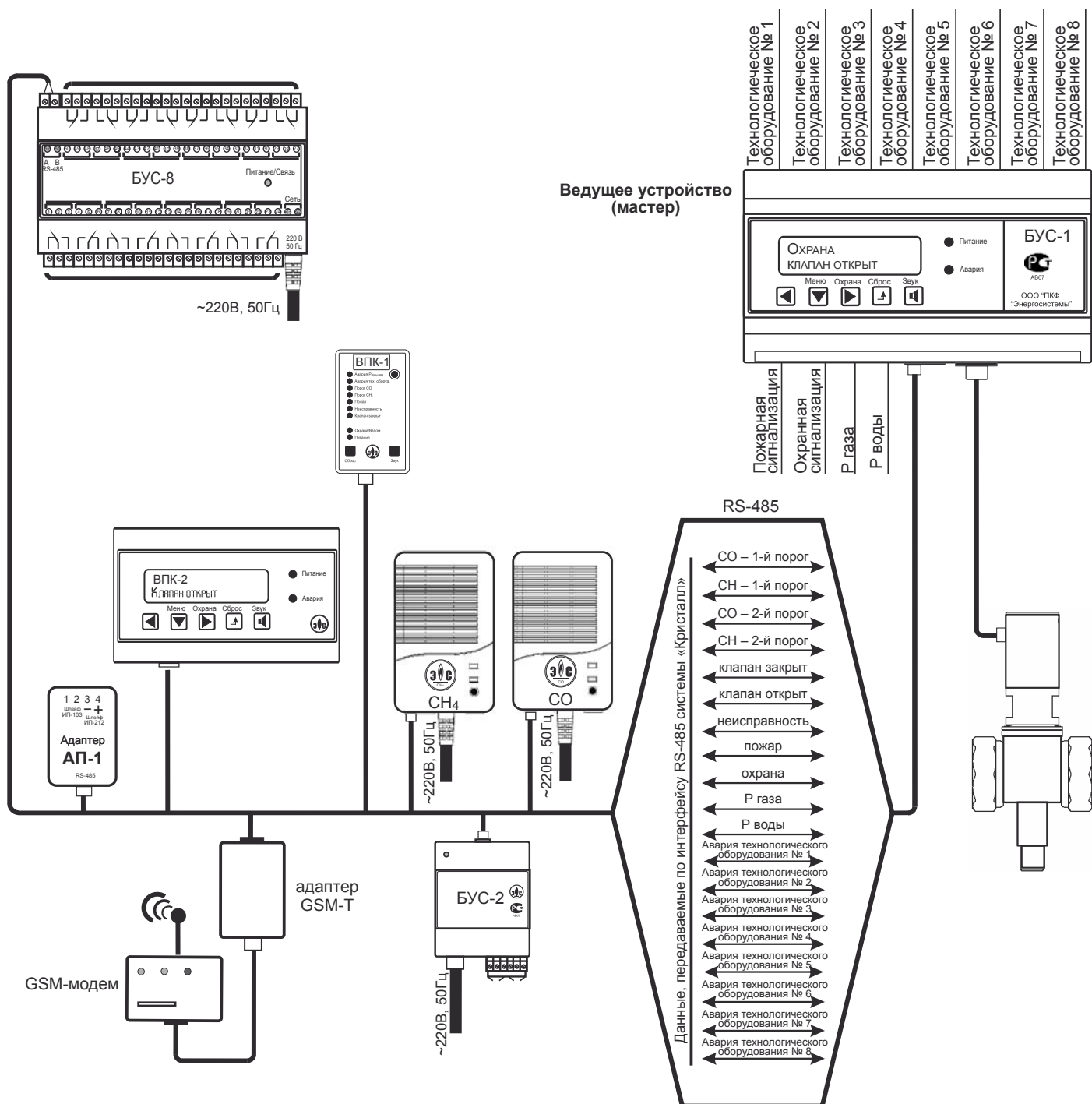
<b>Принципы построения контроля загазованности систем «Кристалл» .....</b>	<b>2</b>
<b>Элементная база для построения системы контроля загазованности «Кристалл» .....</b>	<b>4</b>
Сигнализаторы загазованности СЦЗ-1 .....	4
Сигнализаторы загазованности СЦЗ-2 .....	5
Сигнализаторы загазованности с релейным выходом СЦЗ-1(Р) СЦЗ-2(Р) .....	6
Общий вид и назначение органов управления и сигнализаторов СЗЦ .....	7
Типовые схемы подключений сигнализаторов СЗЦ-1(2)-Р .....	8
Структура обозначения сигнализаторов при заказе .....	9
Выносной пульт контроля ВПК-1 .....	10
Выносной пульт контроля ВПК-2 .....	11
Блок управления и сигнализации БУС-1 .....	14
Блок управления и сигнализации БУС-2 (блок реле) .....	16
Блок управления и сигнализации БУС-3 (блок управления клапаном типа КЗЭГ) .....	19
Блок управления и сигнализации БУС-8 .....	22
Разветвитель линии «Кристалл-СП» .....	25
Адаптер для подключения пожарных извещателей АП-1.....	27
Комплект GSM-Т .....	31
Комплект ВПК-2-GSM .....	32
Клапан газовый запорный электромагнитный КЗЭГ-НД(СД) .....	34
<b>Однокомпонентная система контроля загазованности «Кристалл-1» .....</b>	<b>37</b>
<b>Двухкомпонентная система контроля загазованности «Кристалл-2» .....</b>	<b>40</b>
<b>Система контроля загазованности с функцией диспетчеризации параметров котельной «Кристалл-3» .....</b>	<b>45</b>
<b>Система поквартирного (адресного) контроля загазованности «Кристалл-4» .....</b>	<b>50</b>
<b>Организация низковольтного питания системы контроля загазованности «Кристалл» .....</b>	<b>52</b>

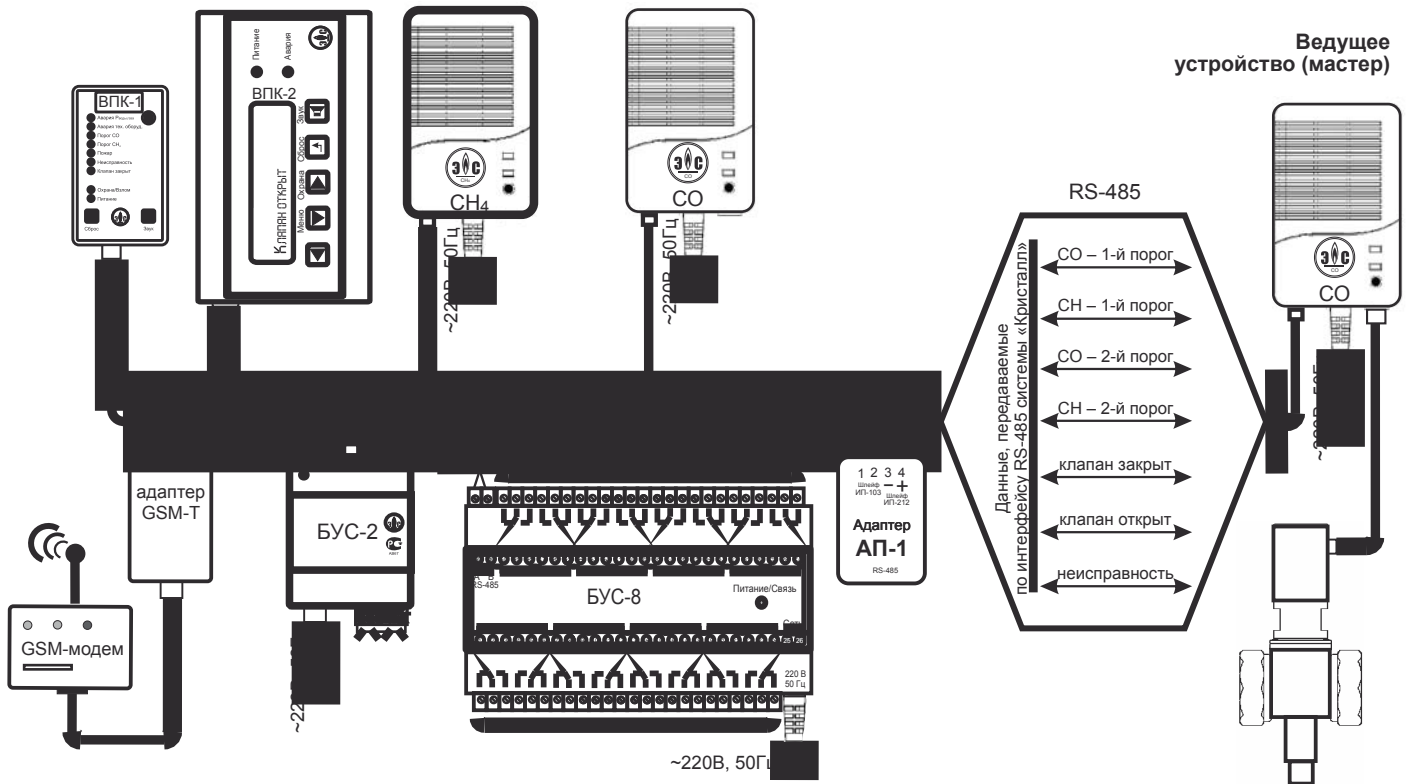
## Принципы построения систем контроля загазованности «Кристалл»

Основой предлагаемой Вам системы является **объединение устройств, входящих в нее, при помощи интерфейса RS-485**. По линии этого интерфейса устройства, входящие в систему, обмениваются информацией о событиях и состояниях, на основании которой принимаются те или иные решения.

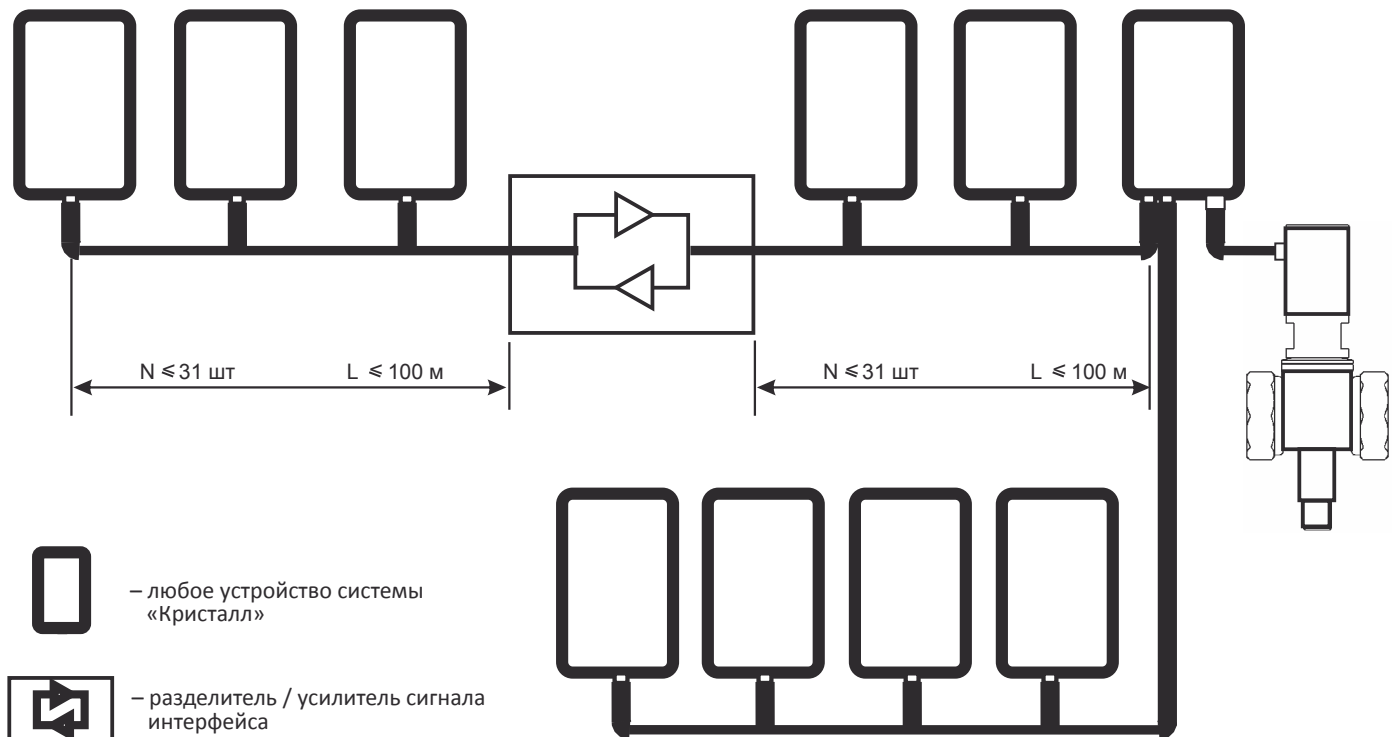
Обмен по линии инициируется ведущим устройством (мастером), которым является **сигнализатор, с подключенным к нему клапаном, или БУС-1** (установка двух мастеров в одной сети не допустимо). Ведущее устройство, получая информацию от прочих устройств, принимает решение о перекрытии клапана. Физическая структура интерфейса представляет собой двухпроводную линию, к которой подключены все устройства системы.

**С точки зрения электрического подключения все устройства системы подключены параллельно друг другу.**





Для увеличения длины и помехоустойчивости линия может быть разбита на физические сегменты при помощи усилителей интерфейса.



# Элементная база для построения системы контроля загазованности «Кристалл»

## Сигнализаторы загазованности СЗЦ-1

### Назначение

Сигнализатор загазованности предназначен для выдачи сигнализации о превышении допустимых пороговых значений метана в воздухе, а также для управления электромагнитным клапаном типа КЗЭГ.

### Область применения

Жилые, производственные, административные и бытовые помещения, оборудованные газогорелочными устройствами, работающими на природном газе по ГОСТ 5542-87.

Сигнализатор может использоваться как самостоятельное сигнализирующее устройство, так и в составе системы СКЗ «Кристалл» различных модификаций.

**Метод измерения** – термокаталитический.

**Способ забора пробы** – диффузионный.

**Тип сигнализатора** – стационарный.

**Режим работы** – непрерывный.

По способу ввода питания и действиям сигнализатора при отключении электропитания различают следующие модификации:

<b>СЗЦ-1.0.0 0(Э)</b>	питание от сети 220в 50Гц в комплекте с сетевым шнуром 5 м
<b>СЗЦ-1.К.00 0(Э)</b>	питание от сети 220в 50Гц, ввод питания через клемную колодку
<b>СЗЦ-1.0.ПП 0(Э)</b>	питание от источника постоянного тока 12-20в, ввод питания по интерфейсной линии RS-485*

где Э – энергонезависимый, 0 – энергозависимый

### Технические характеристики

Пороги срабатывания сигнализатора на метан, % (НКПР)	
Порог 1	10
Порог 2	20
Время прогрева сигнализатора, с, не более	60
Время срабатывания сигнализатора при достижении сигнальной концентрации, с., не более	15
Напряжение питания от сети переменного тока частотой 50±1 Гц, В	220 ±3%
Потребляемая мощность, В·А, не более	6
Условия эксплуатации:	
Температура окружающей среды, °С	от плюс 1 до плюс 45 до 80 при температуре 25°С от 84 до 106,7
Относительная влажность воздуха, %	
Атмосферное давление, кПа	
Степень защиты по ГОСТ 14254-96	IP20
Габаритные размеры сигнализатора (без соединительных кабелей), мм	135x75x45
Уровень звуковой сигнализации, Дб	не менее 85
Средний срок службы сигнализатора / датчика, лет	10 / 5
Гарантийный срок эксплуатации, мес.	24
Масса, кг, не более	0,4

### Принцип работы:

При достижении концентрации газа, равной 10% НКПР, сигнализатор выдает предупредительный сигнал прерывистым звуковым и прерывистым световым (красным) сигналами, при достижении 20% НКПР сигнализатор выдает постоянный звуковой и постоянный световой (красный) сигнал, а также вырабатывает импульсное управляющее напряжение 40В для закрытия электромагнитного клапана КЗЭГ (различных модификаций). Все ситуации возникающие при работе сигнализатора транслируются по интерфейсу RS-485/. Индикация сигнализатора отображает состояние клапана «открыт/закрыт».

\*см. стр.52 «Организация низковольтного питания системы контроля загазованности «Кристалл»



### Возможное содержание неопределяемых компонентов в анализируемой среде

Неопределяемый компонент	Содержание, объемная доля, млн <sup>-1</sup> (%)
CO	20
NO <sub>2</sub>	2,5
NO	5
So <sub>2</sub>	2
этанол	1900
гексаметилдисилоксан	10
Co <sub>2</sub>	1

## Сигнализаторы загазованности СЗЦ-2

### Назначение

Сигнализатор загазованности предназначен для выдачи сигнализации о превышении установленных значений массовой концентрации оксида углерода в воздухе, а также для управления электромагнитным клапаном типа КЗЭГ.

### Область применения

Жилые, производственные, административные и бытовые помещения, подземные автостоянки, крытые гаражи и другие объекты где возможно выделение и скопление угарного газа.

Сигнализатор может использоваться как самостоятельное сигнализирующее устройство, так и в составе системы СКЗ «Кристалл» различных модификаций.

**Метод измерения** – электрохимический.

**Способ забора пробы** – диффузионный.

**Тип сигнализатора** – стационарный.

**Режим работы** – непрерывный.



По способу ввода питания и действиям сигнализатора при отключении электропитания различают следующие модификации:

<b>СЗЦ-2.0.0 0(Э)</b>	питание от сети 220в 50Гц в комплекте с сетевым шнуром 5 м
<b>СЗЦ-2.К.00 0(Э)</b>	питание от сети 220в 50Гц, ввод питания через клемную колодку
<b>СЗЦ-2.0.ПП 0(Э)</b>	питание от источника постоянного тока 12-20в, ввод питания по интерфейсной линии RS-485*

где Э – энергонезависимый, 0 – энергозависимый

### Технические характеристики

Пороги срабатывания сигнализатора на СО, мг/м <sup>3</sup> Порог 1 Порог 2	20 100
Время прогрева сигнализатора, с, не более	180
Время срабатывания сигнализатора при достижении сигнальной концентрации, с., не более	180
Напряжение питания от сети переменного тока частотой 50±1 Гц, В	220 <sup>+22</sup> <sub>-33</sub>
Потребляемая мощность, В·А, не более	6
Условия эксплуатации: Температура окружающей среды, °С Относительная влажность воздуха, % Атмосферное давление, кПа	от плюс 1 до плюс 45 до 80 при температуре 25°С от 84 до 106,7
Степень защиты по ГОСТ 14254-96	IP20
Габаритные размеры сигнализатора (без соединительных кабелей), мм	135x75x45
Уровень звуковой сигнализации, Дб	не менее 85
Средний срок службы сигнализатора / датчика, лет	10 / 5
Гарантийный срок эксплуатации, мес.	24
Масса, кг, не более	0,4

### Принцип работы:

При достижении массовой концентрации СО в воздухе соответствующей порогу срабатывания ПОРОГ-1 сигнализатор выдаёт прерывистый звуковой и прерывистый световой(красный) сигнал. При достижении массовой концентрации СО в воздухе соответствующей значению ПОРОГ-2 сигнализатор выдает постоянный звуковой и световой(красный), а так же вырабатывает импульсное управляющее напряжение 40В для закрытия электромагнитного клапана КЗЭГ(различных модификаций). Все ситуации возникающие при работе сигнализатора транслируются по интерфейсу RS-485.Индикация сигнализатора отображает состояние клапана «открыт\закрыт».

### Возможное содержание неопределяемых компонентов в анализируемой среде

Неопределяемый компонент	Содержание, объемная доля, млн <sup>-1</sup> (%)
этанол	1900
H <sub>2</sub>	10

\*см. стр.52 «Организация низковольтного питания системы контроля загазованности «Кристалл»

## Сигнализаторы загазованности с релейным выходом СЗЦ-1(Р), СЗЦ-2(Р)

### Назначение

Отличительной особенностью данных сигнализаторов от СЗЦ-1 и СЗЦ-2 является наличие встроенного электромеханического реле, которое существенно расширяет их функциональные возможности.

### Реле сигнализатора позволяет вводить в состав системы:

- клапан электромагнитный с управлением по типу «сухой контакт»;
- заблокировать систему с различными исполнительными устройствами (вентилятор, светосигнальные таблички и т.п.);
- выводить сигнал о срабатывании сигнализатора в общекотельные щиты и автоматику верхнего уровня.

Кроме этого при помощи сигнализаторов СЗЦ-1(2)-Р возможно построение систем контроля загазованности в помещениях с высоким уровнем помех от энергопотребителей. Путем соединения их в шлейф.

Срабатывание реле в сигнализаторе происходит либо по 1-му либо по 2-му порогу загазованности. В стандартной заводской настройке задействован 2-й порог, но при необходимости перенастройку возможно провести при монтаже путём переустановки перемычек внутри корпуса сигнализатора.



### Исполнения сигнализаторов СЗЦ-Р

Наименование	активный выход 220 В	интерфейс RS-485	коммутационное реле	ввод питания через сетевой шнур	ввод питания через клемную площадку
СЗЦ-1(2)-О.Р.А	+	+	-	+	-
СЗЦ-1(2)-К.Р.А	+	+	-	-	+
СЗЦ-1(2)-О.Р.С	-	+	+	+	-
СЗЦ-1(2)-К.Р.С	-	+	+	-	+

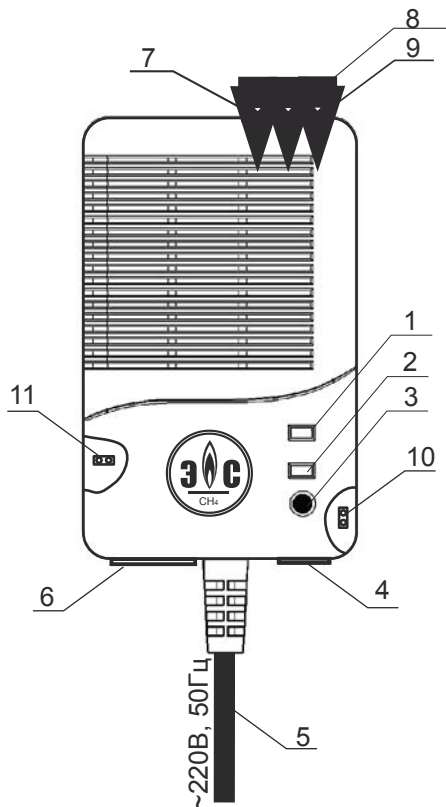
+ наличие, - отсутствие

Напряжение, коммутируемое контактами реле, В, переменного или 24 постоянного	не более 220
Ток, коммутируемый контактами реле, А	не более 0,5

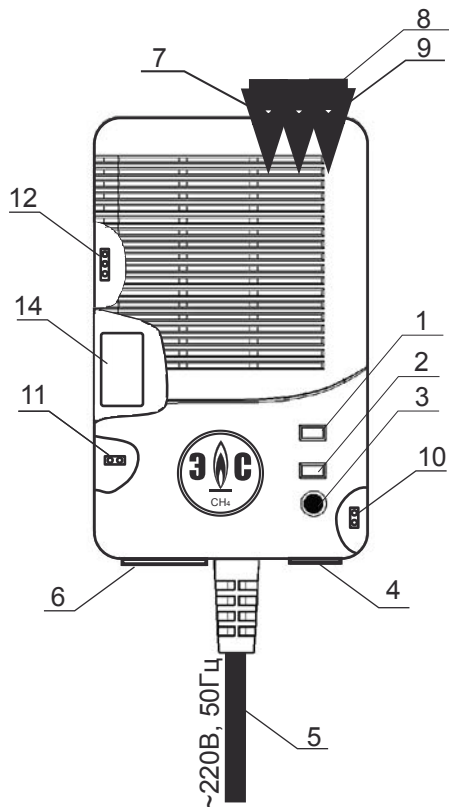
В случае необходимости дополнительных релейных или выходов или увеличения электрической мощности коммутации рекомендуется использовать в составе системы блок реле БУС-2 (см. стр.13 «Блок управления и сигнализации БУС-2 (блок реле)»).

## Общий вид и назначение органов управления сигнализаторов СЗЦ

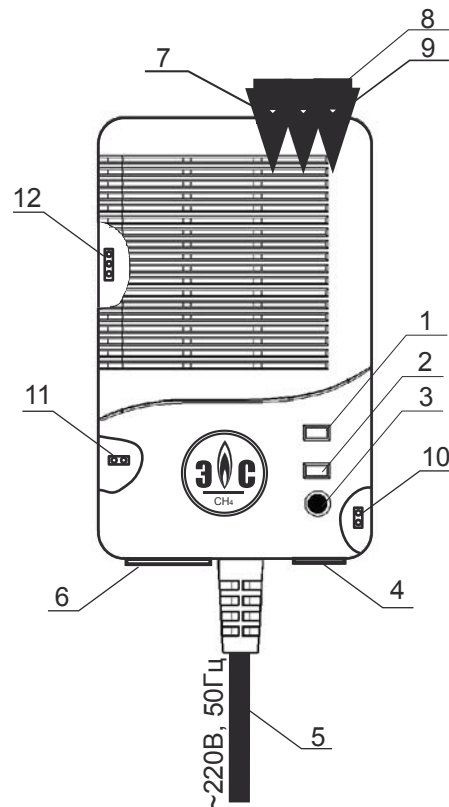
Сигнализатор СЗЦ-1(2)-0



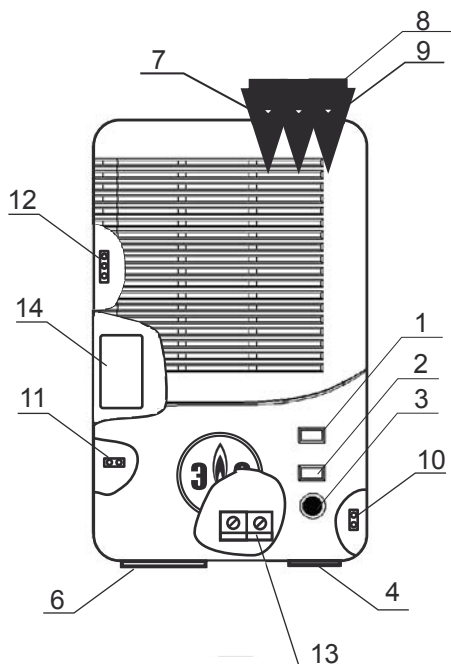
Сигнализатор СЗЦ-1(2)-0.РА



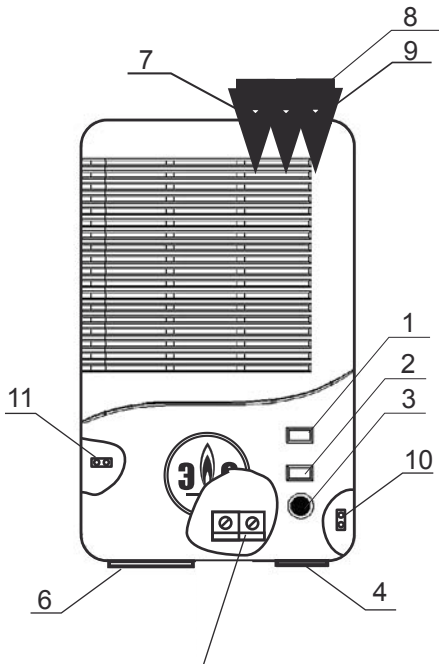
Сигнализатор СЗЦ-1(2)-0.Р.С.



Сигнализатор СЗЦ-1(2)-К.Р.С



Сигнализатор СЗЦ-1(2)-П



### Условные обозначения

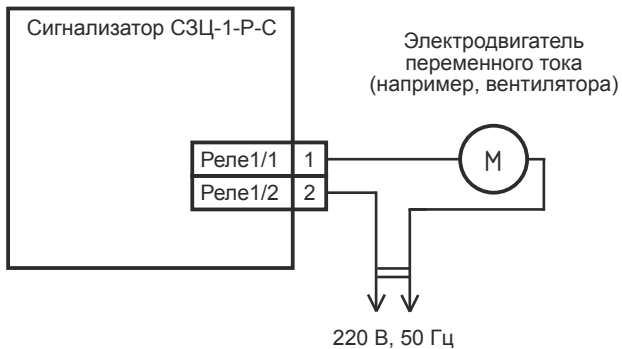
1. Индикатор светодиодный единичный «ВКЛ/Пороги».
2. Индикатор светодиодный единичный «Клапан откр/закр. Неисправность».
3. Кнопка «Сброс».
4. Разъем подключения клапана КЗЭГ
5. Шнур сетевой с вилкой.
6. Сдвоенный разъем «Линия RS-485/ Резервное питание».
7. Кнопка «Установка нуля».
8. Кнопка калибровки 1-го порога срабатывания.
9. Кнопка калибровки 2-го порога срабатывания.
10. Джемпер имитации клапана.
11. Джемпер включения 120-омного согласования линии интерфейса RS-485.\*
12. Джемпер установки порога срабатывания реле (1 или 2).
13. Клеммная колодка ввода сетевого питания (для исп. К).
14. Реле.

\*Устанавливается в случае высокого уровня помех в помещении, где расположены сигнализаторы, а также при значительной длине (более 100 м) линии связи. Джемпер устанавливается на крайних сигнализаторах линии связи.

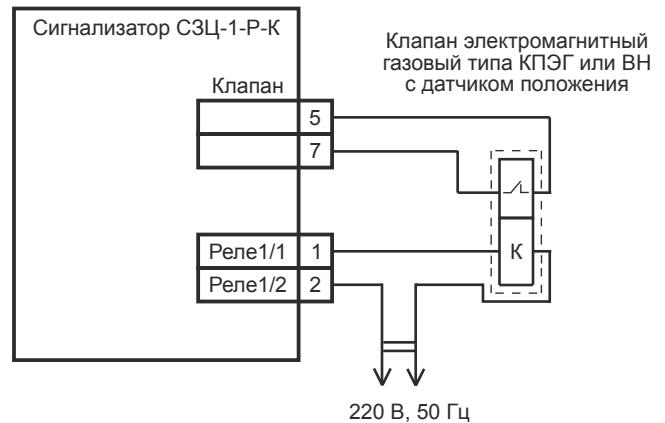


## Типовые схемы подключений сигнализаторов СЗЦ-1(2)-Р

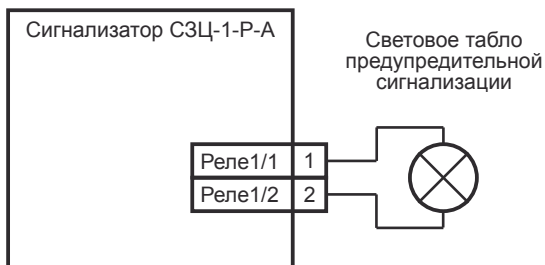
Подключение дополнительных устройств к сигнализаторам СЗЦ-...-Р-С



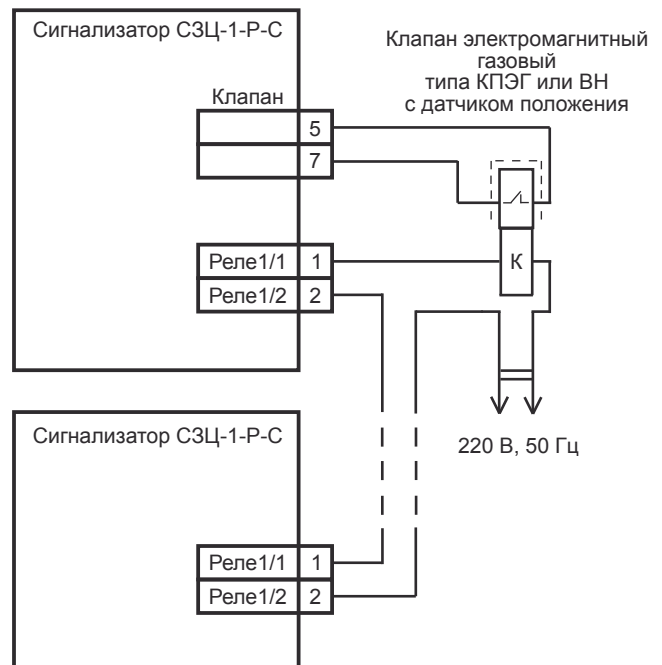
Подключение электромагнитного клапана на 220 В к сигнализатору СЗЦ-...-Р-С



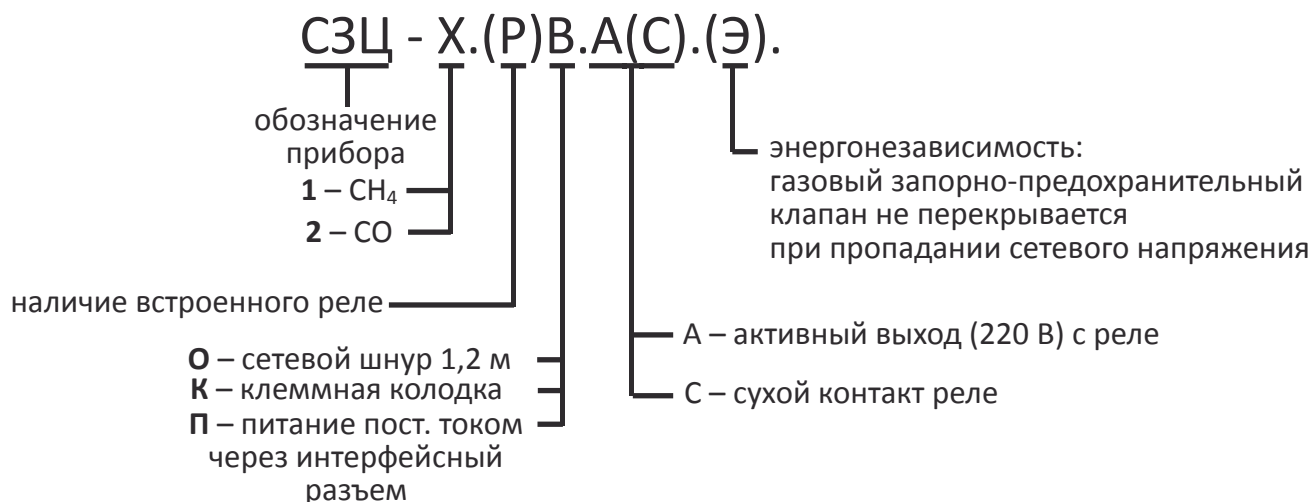
Подключение светового табло к сигнализатору СЗЦ-...-Р-А



Соединение сигнализаторов СЗЦ-...-Р-С в шлейф с применением запорного клапана на 220 В



## Структура обозначения сигнализаторов при заказе



### Примеры записи при заказе:

1. СЗЦ-2.0 ЭР – сигнализатор загазованности угарным газом (CO), ввод питания – сетевой шнур с вилкой длиной 1,2 м, энергонезависимый, со встроенным реле.
2. СЗЦ -1.0 – сигнализатор загазованности метаном CH<sub>4</sub>, ввод питания – сетевой шнур с вилкой длиной 1,2 м, неэнергозависимый, без встроенного реле.
3. СЗЦ-2.К Э – сигнализатор загазованности угарным газом (CO), ввод питания – на клеммную колодку, 220 В, 50 Гц, энергонезависимый, без встроенного реле.
4. СЗЦ-1.П.ЭР – сигнализатор загазованности метаном CH<sub>4</sub>, ввод питания – постоянным током через интерфейсный разъем, энергонезависимый, со встроенным реле.

## Выносной пульт контроля ВПК-1

### Назначение

Выносной пульт контроля ВПК-1 предназначен для работы в составе различных модификаций систем контроля загазованности СКЗ «КРИСТАЛЛ» и выполняет функцию информирования диспетчера о состоянии системы с помощью световых индикаторов, световой и звуковой сигнализации.

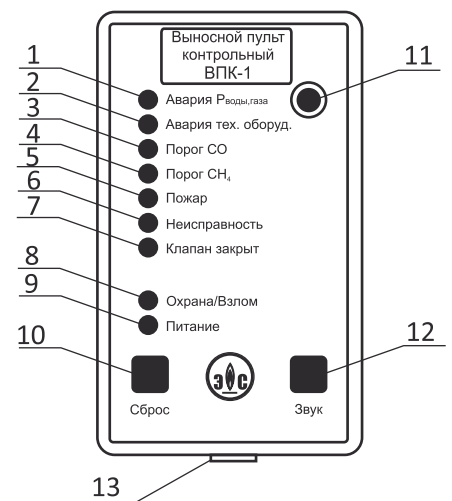
### Пульт ВПК-1 предназначен для:

- индикации наличия загазованности контролируемых помещений;
- индикации аварий технологического оборудования котельной (при работе в составе системы с функцией диспетчеризации параметров котельной);
- индикации положения клапана запорного (открыт/закрыт);
- индикации о пожаре в контролируемом помещении;  
(при работе в составе системы с функцией диспетчеризации параметров котельной);
- индикации о взломе контролируемого помещения;  
(при работе в составе системы с функцией диспетчеризации параметров котельной).



### Общий вид и назначение органов управления и индикации ВПК-1

1. Индикатор единичный светодиодный «Авария Р<sub>воды, газа</sub>».
2. Индикатор единичный светодиодный «Авария тех. оборудования».
3. Индикатор единичный светодиодный «Порог СО».
4. Индикатор единичный светодиодный «Порог СН<sub>4</sub>».
5. Индикатор единичный светодиодный «Пожар».
6. Индикатор единичный светодиодный «Неисправность».
7. Индикатор единичный светодиодный «Клапан закрыт».
8. Индикатор единичный светодиодный «Охрана/Взлом».
9. Индикатор единичный светодиодный «Питание».
10. Кнопка «Сброс».
11. Звуковой излучатель.
12. Кнопка отключения звука.
13. Разъем RJ-11 для подключения к системе при помощи четырехпроводной линии: 2 провода - собственно линия RS-485, 2 провода - питание 9-20В постоянного тока.



### \*Примечание:

Светодиоды «Авария Р<sub>воды, газа</sub>», «Авария тех. оборуд.» и «Пожар» задействованы только при подключении к системе в линии которой присутствует блок БУС-1.

### При проектировании следует учесть, что:

- пульт контрольный ВПК-1 может подключаться к любому устройству системы контроля загазованности «КРИСТАЛЛ» имеющему свободный вход ЛИНИЯ;
- подключение осуществляется по 4-х проводной линии из которых-интерфейс RS-485, а 2 - питание пульта;
- максимальное удаление ВПК-1 от точки подключения:  
200 м (при использовании кабеля UTP-2)  
1000 м (при использовании экранированного кабеля F/UTP-2).

### Технические характеристики

Напряжение питания постоянного тока, В	9-20
Потребляемая мощность, В·А, не более	2
Тип световой индикации	светодиодный
Габаритные размеры, мм, не более	100x60x26
Масса, кг, не более	0,2
Гарантийный срок эксплуатации, мес.	24

## Выносной пульт контроля ВПК-2

### Назначение

Выносной пульт контроля ВПК-2 предназначен для работы в составе различных модификаций систем контроля загазованности СКЗ «Кристалл» и выполняет функцию информирования диспетчера о состоянии системы с помощью цифро-буквенного ЖК-дисплея, световой и звуковой сигнализации

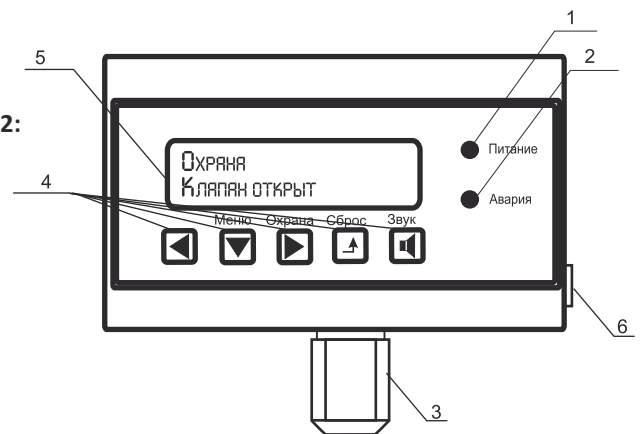
### Пульт ВПК-2 предназначен для:

- индикации наличия загазованности контролируемых помещений;
- индикации аварий технологического оборудования котельной (при работе в составе системы с функцией диспетчеризации параметров котельной);
- индикации положения клапана запорного (открыт/закрыт);
- индикации о пожаре в контролируемом помещении;
- индикации о взломе контролируемого помещения;
- индикации номера аварийной системы при использовании в системе адресного контроля.



### Общий вид и назначение органов управления и индикации ВПК-2:

1. Индикатор светодиодный единичный "Питание".
2. Индикатор светодиодный единичный "Авария".
3. Ввод питающего напряжения.
4. Кнопки управления и навигации меню.
5. Жидкокристаллический индикатор.
6. Разъем RJ-11 ввода линии RS-485.



### При проектировании следует учесть, что:

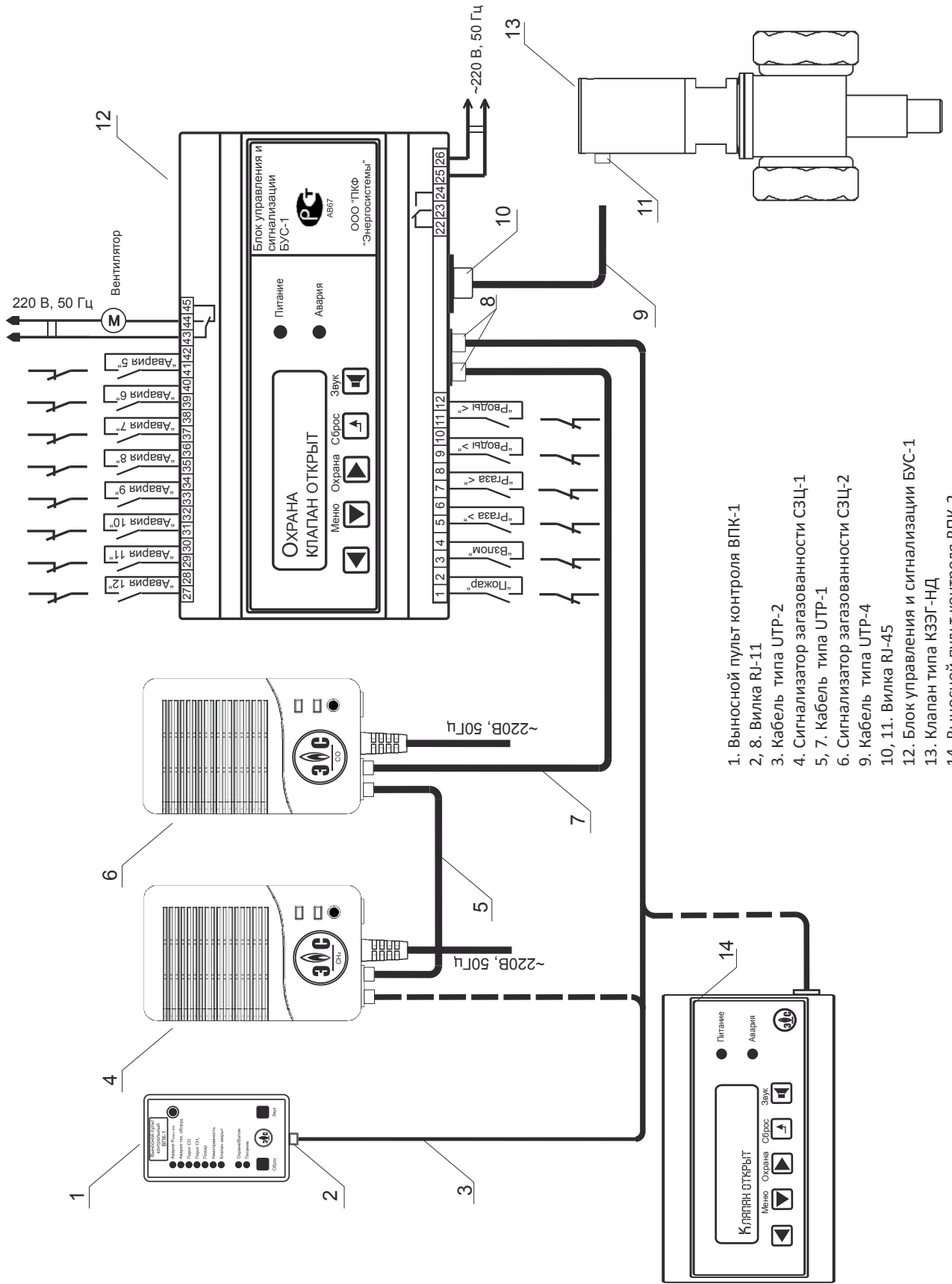
- пульт контрольный ВПК-2 может подключаться к любому устройству системы контроля загазованности «КРИСТАЛЛ» имеющему свободный вход «ЛИНИЯ»;
- подключение осуществляется по 2-х проводной линии интерфейса RS-485.
- питание пульта осуществляется от сетевого адаптера 220в/12в постоянного тока, входящего в комплект поставки ВПК-2;
- максимальное удаление ВПК-2 от точки подключения:  
200 м (при использовании кабеля UTP-1)  
1000 м (при использовании экранированного кабеля F/UTP-1).

### Технические характеристики

Напряжение питания постоянного тока, В	9-20
Потребляемая мощность, В·А, не более	2
Тип световой индикации	ЖКИ
Габаритные размеры, мм, не более	160x90x65
Масса, кг, не более	0,4
Гарантийный срок эксплуатации, мес.	24

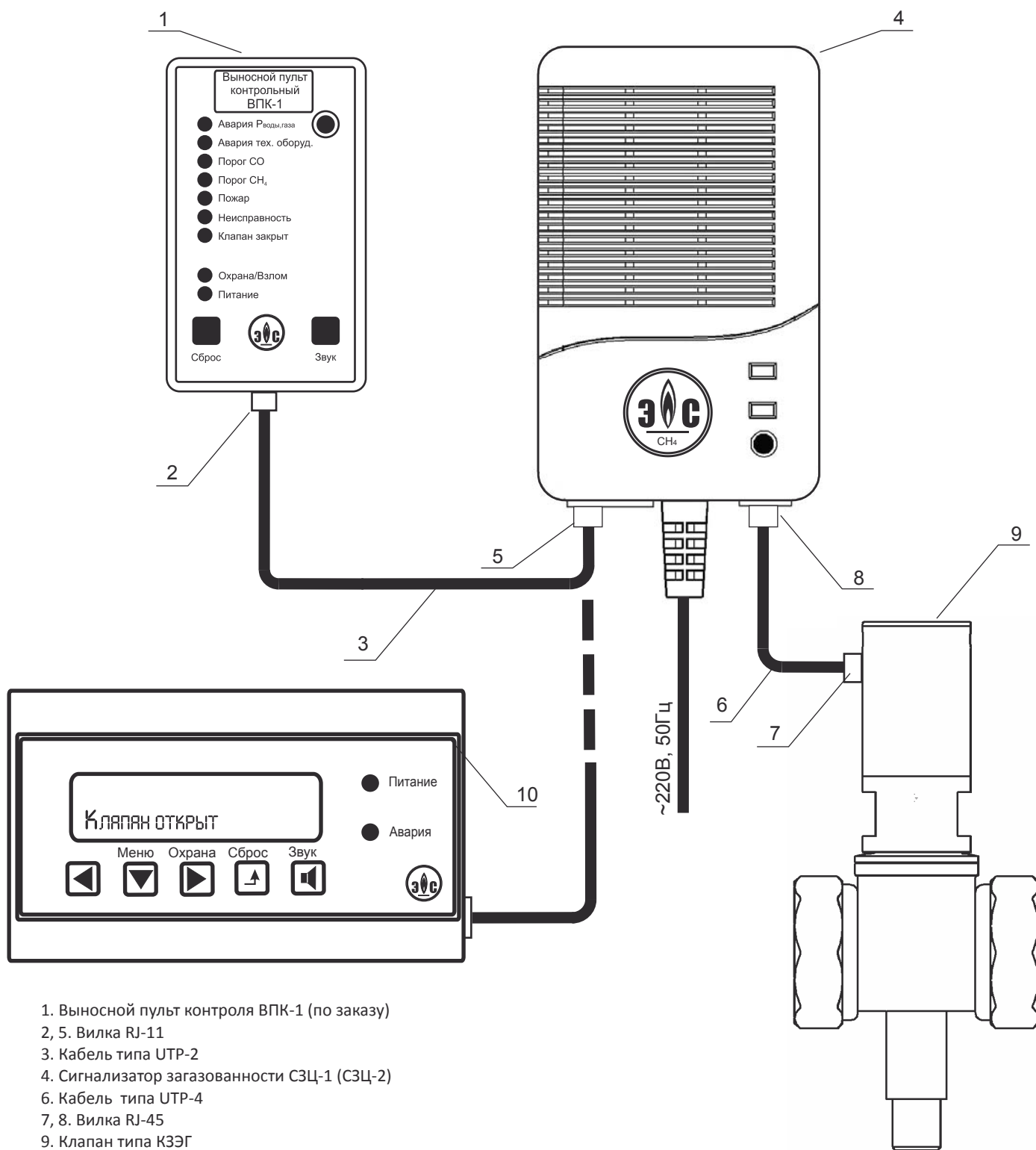


# Подключение выносных пультов контроля ВПК-1 и ВПК-2 к блоку управления и сигнализации БУС-1



1. Выносной пульт контроля ВПК-1
2. 8. Вилка RJ-11
3. Кабель типа УТР-2
4. Сигнализатор загазованности СЗЦ-1
- 5, 7. Кабель типа УТР-1
6. Сигнализатор загазованности СЗЦ-2
9. Кабель типа УТР-4
- 10, 11. Вилка RJ-45
12. Блок управления и сигнализации БУС-1
13. Клапан типа КЗЭГ-НД
14. Выносной пульт контроля ВПК-2

## Подключение выносных пультов контроля ВПК-1 и ВПК-2 к сигнализаторам загазованности СЗЦ-1 (СЗЦ-2)



1. Выносной пульт контроля ВПК-1 (по заказу)
- 2, 5. Вилка RJ-11
3. Кабель типа UTP-2
4. Сигнализатор загазованности СЗЦ-1 (СЗЦ-2)
6. Кабель типа UTP-4
- 7, 8. Вилка RJ-45
9. Клапан типа КЗЭГ
10. Выносной пульт контроля ВПК-2

## Блок управления и сигнализации БУС-1

### Назначение

Устройство БУС-1 предназначено для использования в составе систем контроля загазованности «Кристалл» с функцией диспетчеризации параметров котельной.

### Область применения

Котельные без обслуживающего персонала.

БУС-1 - достаточно простой и недорогой прибор имеющий в своём составе необходимое количество опций позволяющих применять его в качестве диспетчерского устройства на котельных небольшой и средней мощности.



### Функциональные возможности БУС-1

- Наличие 12 дискретных входов для подключения датчиков аварийных параметров котельной для отслеживания: превышения/занижения давления воды; превышения/занижения давления газа; аварийных параметров технологического оборудования (насосов, котлов, уровня подпитки и т.п).
- Наличие 2 дополнительных дискретных входов «Пожар» и «Охрана» для подключения шлейфов пожарных и охранных датчиков.
- В меню БУС-1 возможна установка задержки срабатывания по каждому входу, а также выбор типа контакта НО/НЗ.
- Наличие ЖК-дисплея для отображения данных о текущем состоянии системы и настроек БУС-1 в пользовательском меню.
- Набор наименований аварий индицируемых на ЖК-дисплее выбирается в меню БУС-1 согласно двум вариантам (см. табл.1). По индивидуальным заказам на заводе изготовителе возможно изменение наименований аварий.
- Звуковая и световая индикация текущего состояния системы.
- 2 ввода «Линия» (интерфейса RS-485) для подключения приборов входящих в состав системы контроля загазованности «Кристалл» (сигнализаторов загазованности, выносного пульта контрольного, GSM-модема для передачи данных о состоянии системы, адаптера для подключения пожарных датчиков АП-1 и др.).
- Ввод «КЛАПАН» для подключения запорного клапана типа «КЗЭГ».
- Два силовых электромеханических реле:

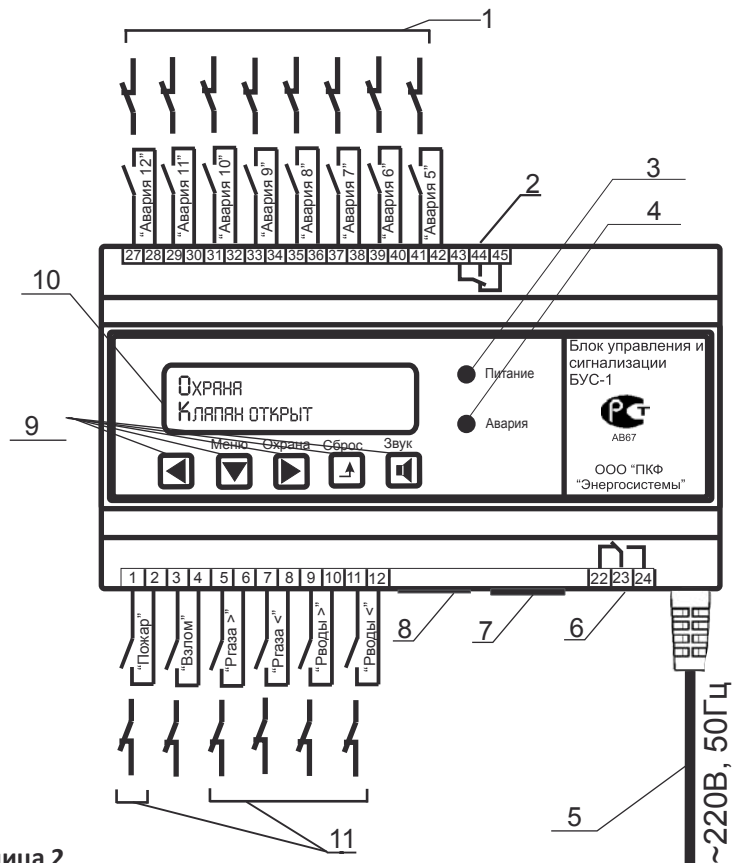
#### Реле № 1

Срабатывание осуществляется по сигналам датчиков (замыкание/размыкание) на дискретных входах №1, 2, 3, 4, «Пожар», и по 2-му порогу загазованности CH<sub>4</sub> и/или CO (при наличии в системе сигнализаторов СЗЦ-1 и/или СЗЦ-2 соответственно). Перечисленные условия срабатывания определены на программном уровне и не подлежат изменению. Реле №1 рекомендовано для подключения к БУС-1 электромагнитных клапанов других производителей, управляемых подачей/снятием напряжения сети (ВН, КПЭГ, и др.). Для корректного отображения информации о состоянии клапана рекомендуется использовать клапан со встроенным датчиком положения (ОТКРЫТ/ЗАКРЫТ). При отсутствии таковых необходимо отключить механизм контроля состояния клапана в меню пользователя БУС-1.

**Реле № 2** Рекомендовано для подключения исполнительных устройств (вентилятор, сирена, проблесково-вый маячок, и т. п.). Условие срабатывания реле №2 выбирается в соответствии с табл.2 в меню пользователя. Возможен выбор только одного из условий срабатывания.

**Общий вид и назначение органов управления и индикации БУС-1**

1. Группа дискретных входов, по сигналам которых срабатывает реле № 2.
2. Клеммные соединители реле № 2.
3. Индикатор светодиодный единичный «Питание».
4. Индикатор светодиодный единичный «Авария».
5. Шнур подключения питающей сети 220 В, 50 Гц.
6. Клеммные соединители реле № 1.
7. Разъем RJ-45 для подключения клапана КЗЭГ.
8. Сдвоенный разъем RJ-11 подключения линии связи RS-485.
9. Кнопки управления и навигации меню.
10. Жидкокристаллический индикатор.
11. Группа дискретных входов, по сигналам которых срабатывает реле №1.



**Таблица 1**  
Наименование аварий, индицируемых БУС-1

Вход	Набор надписей	
	Основной	Альтернативный
Пожар	Пожар	Пожар
Охрана	Охрана	Охрана
1	Авария 1	Р газа>
2	Авария 2	Р газа<
3	Авария 3	Р воды>
4	Авария 4	Р воды<
5	Авария 5	Подпитка
6	Авария 6	Насос 1
7	Авария 7	Насос 2
8	Авария 8	Котел 1
9	Авария 9	Котел 2
10	Авария 10	Котел 3
11	Авария 11	Котел 4
12	Авария 12	Котел 5

**Таблица 2**  
Условия срабатывания реле 2

1	«СН4 + СО» (все пороги)	10	«Пожар»	19	«Авария 7»
2	«СН4» (пороги 1 и 2)	11	«Охрана»	20	«Авария 8»
3	«СО» (пороги 1 и 2)	12	«Взлом»	21	«Авария 9»
4	«Пороги 1» (СН и СО)	13	«Авария 1»	22	«Авария 10»
5	«Пороги 2» (СН и СО)	14	«Авария 2»	23	«Авария 11»
6	«СН4 порог 1»	15	«Авария 3»	24	«Авария 12»
7	«СН4 порог 2»	16	«Авария 4»	25	«Авария 1 - 4»
8	«СО порог 1»	17	«Авария 5»	26	«Клапан» (клапан закрыт)
9	«СО порог 2»	18	«Авария 6»	27	«Как реле 1» (дубль)

**Технические характеристики БУС-1**

Напряжение питания переменного тока частотой (50±1) Гц, В	220 <sup>+10</sup> / <sub>-15</sub>
Потребляемая мощность, ВА, не более	10
Амплитуда импульсов управления клапаном, В	от 31 до 42
Длительность импульсов управления клапаном, мс	20±20%
Количество входов линии интерфейса RS-485, шт	2
Количество входов для подключения датчиков аварийных параметров котельной, шт	4
Количество входов для подключения датчиков аварий технологического оборудования, шт	8
Количество входов для подключения датчиков пожарной сигнализации, шт	1
Количество входов для подключения датчиков охранной сигнализации, шт	1
Габаритные размеры, мм	157x98x65
Масса, кг, не более	0,8
Гарантийный срок эксплуатации, мес.	24



## Блок управления и сигнализации БУС-2 (блок реле)

### Назначение

Блок реле БУС-2 предназначен для подключения нагрузок переменного тока, например: звонков, сирен, вентиляторов, электромагнитных клапанов и т. д. к системам контроля загазованности «КРИСТАЛЛ». А так же для интеграции их в общекотельные щиты и автоматику верхнего уровня.

### Принцип работы

Блок преобразует сигналы интерфейсной линии системы:

- загазованность СН-1й порог
- загазованность СН-2-й порог
- загазованность СО-1-й порог
- загазованность СО 2-й порог

В срабатывание двух реле входящих в его состав.

Изменение режима срабатывания реле осуществляется переключками на плате устройства.

При проектировании следует учесть что БУС-2 может подключаться к любому устройству системы контроля загазованности «Кристалл» имеющему свободный вход «ЛИНИЯ».

Подключение блока к системе осуществляется по 2-х проводной линии кабелем типа витая пара (UTP-1).

Питание блока от сети 220 В.

Максимальное удаление от точки подключения 80 м.

### Общий вид и назначение органов управления БУС-2

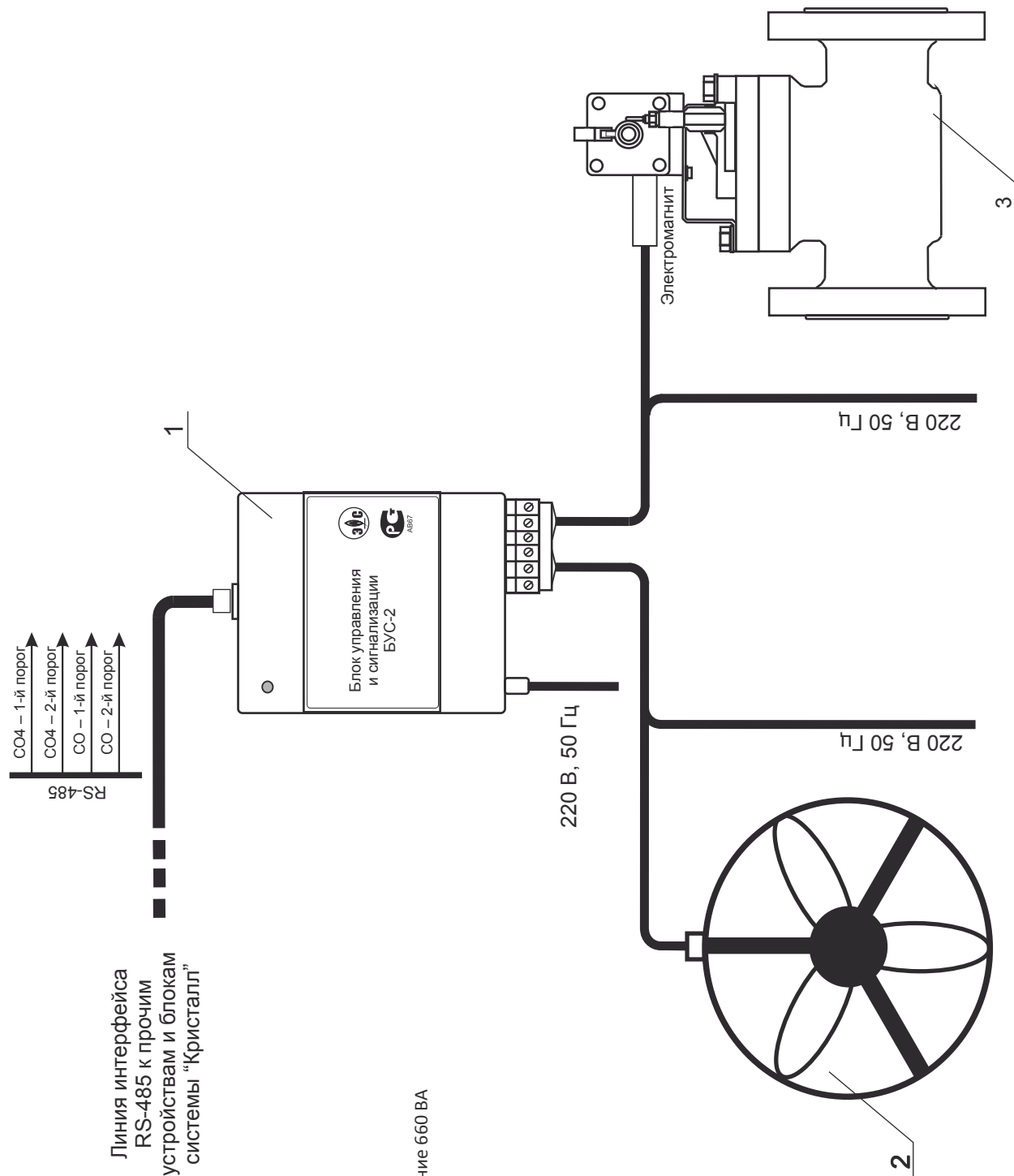
1. Розетка RJ-11 подключения линии RS-485.
2. Индикатор единичный светодиодный «Питание».
3. Клеммный соединитель подключения к реле № 1 и № 2.
4. Сетевой шнур (1м).



### Технические характеристики

Напряжение питания переменного тока частотой (50±1) Гц, В	220 <sup>+10</sup> <sub>-15</sub>
Потребляемая мощность, Вт, не более	4
Тип интерфейса блока	RS-485
Класс защиты оболочки	Ip20
Рабочий диапазон температур, °С	0-40
Габаритные размеры, мм, не более	95x75x65
Масса, кг, не более	0,3
Гарантийный срок эксплуатации, мес.	24

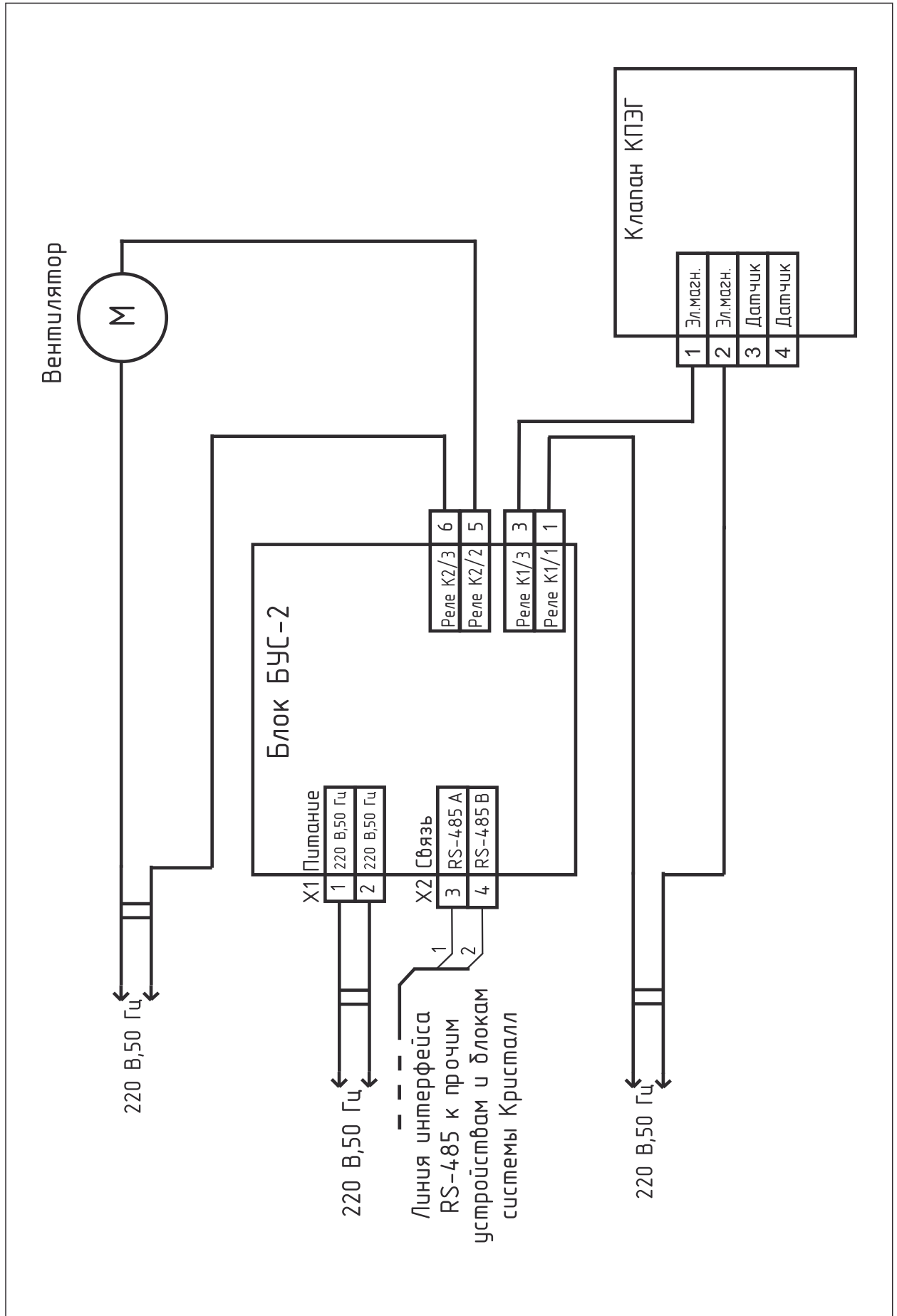
## Подключение исполнительных устройств к системе контроля загазованности «Кристалл» с помощью блока БУС-2



1. Блок реле БУС-2
2. Система вентиляции, макс. потребление 660 ВА
3. Клапан КПЭГ, ВН или подобные



Подключение исполнительных устройств к системе контроля загазованности «Кристалл» с помощью блока БУС-2 (схема электрическая принципиальная)



## Блок управления и сигнализации БУС-3 (блок управления клапаном типа КЗЭГ)

### Назначение

Блок БУС-3 предназначен для работы в составах систем автоматике других производителей для управления клапаном типа КЗЭГ.

Блок рассчитан на подключение датчиков с выходами типа:

- «сухой контакт» (клеммы 7-8;9-10;11-12)
- «открытый коллектор»; (клеммы 7-8)
- «активный», с напряжением до 24 В постоянного тока (клеммы 7-8);
- «активный», с напряжением до 220 В переменного тока (клеммы 5-6).

В блоке имеются клеммы (3-4) для ввода резервного питания +9-24В.

### Принцип работы

Закрытие клапана производится по наличию активного сигнала датчика на одном или нескольких входах одновременно. При этом каждый вход индивидуально программируется на срабатывание по «замыканию» или «размыканию» сухих контактов и по наличию или отсутствию напряжений.

Для этого внутри блока имеется набор из 4 перемычек. Наличие перемычки означает срабатывание по замыканию для входов типа «сухой контакт», и снятие напряжения со входа для датчика с активным выходом постоянного тока.

### Внешний вид и назначение органов управления БУС-3

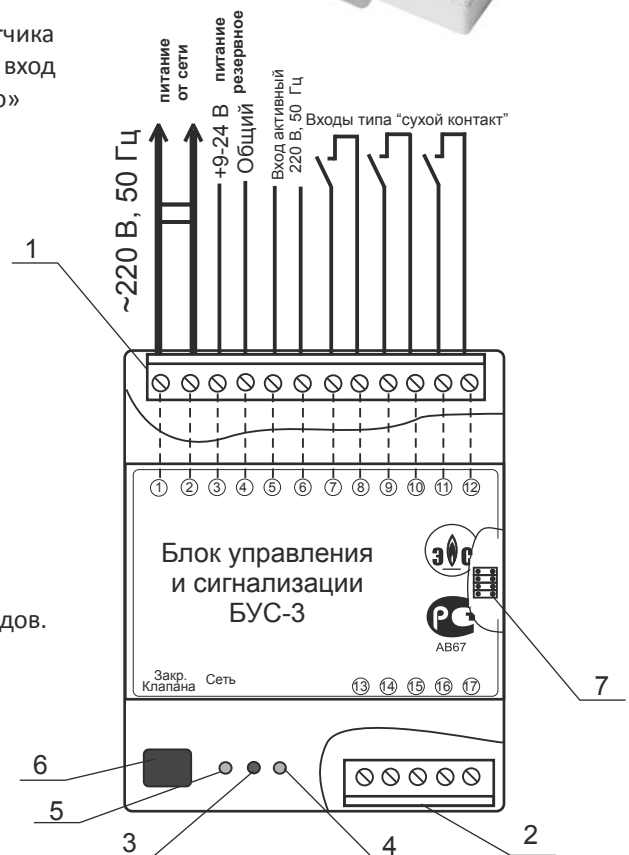
1. Клеммные соединители дискретных входов.
2. Клеммный соединитель подключения клапана КЗЭГ.
3. Индикатор единичный светодиодный «Обрыв клапана».
4. Индикатор единичный светодиодный «Клапан закрыт».
5. Индикатор единичный светодиодный «Питание».
6. Кнопка принудительного закрытия клапана.
7. Джемперы «срабатывание по размыканию/замыканию» для входов.

### Условия эксплуатации

Температура окружающей среды, °С от +1 до +45

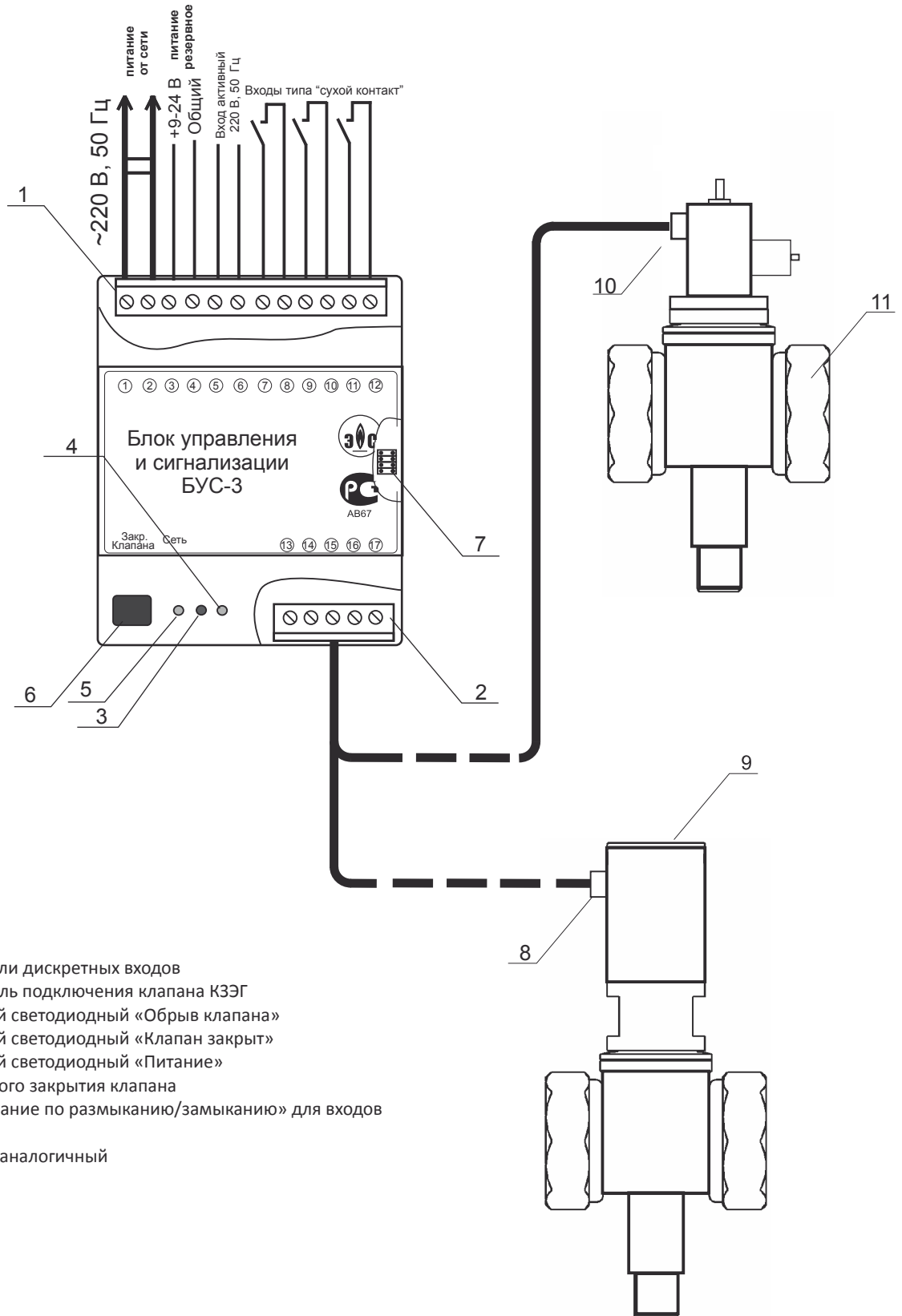
### Технические характеристики

Напряжение питания переменного тока, В	220 <sup>+2%</sup> <sub>-3%</sub>
Потребляемая мощность, Вт, не более	2
Напряжение закрытия клапана, В пост. тока	42±10%
Напряжение срабатывания блока по высоковольтному входу, В, пер. тока	220±20%
Макс. сопротивление замкнутых контактов для контактных входов, Ом	100
Число контактных входов	3
Класс защиты оболочки	Ip20
Рабочий диапазон температур, °С	0-40
Габаритные размеры, мм, не более	95x75x65
Масса, кг, не более	0,3
Гарантийный срок эксплуатации, мес.	24



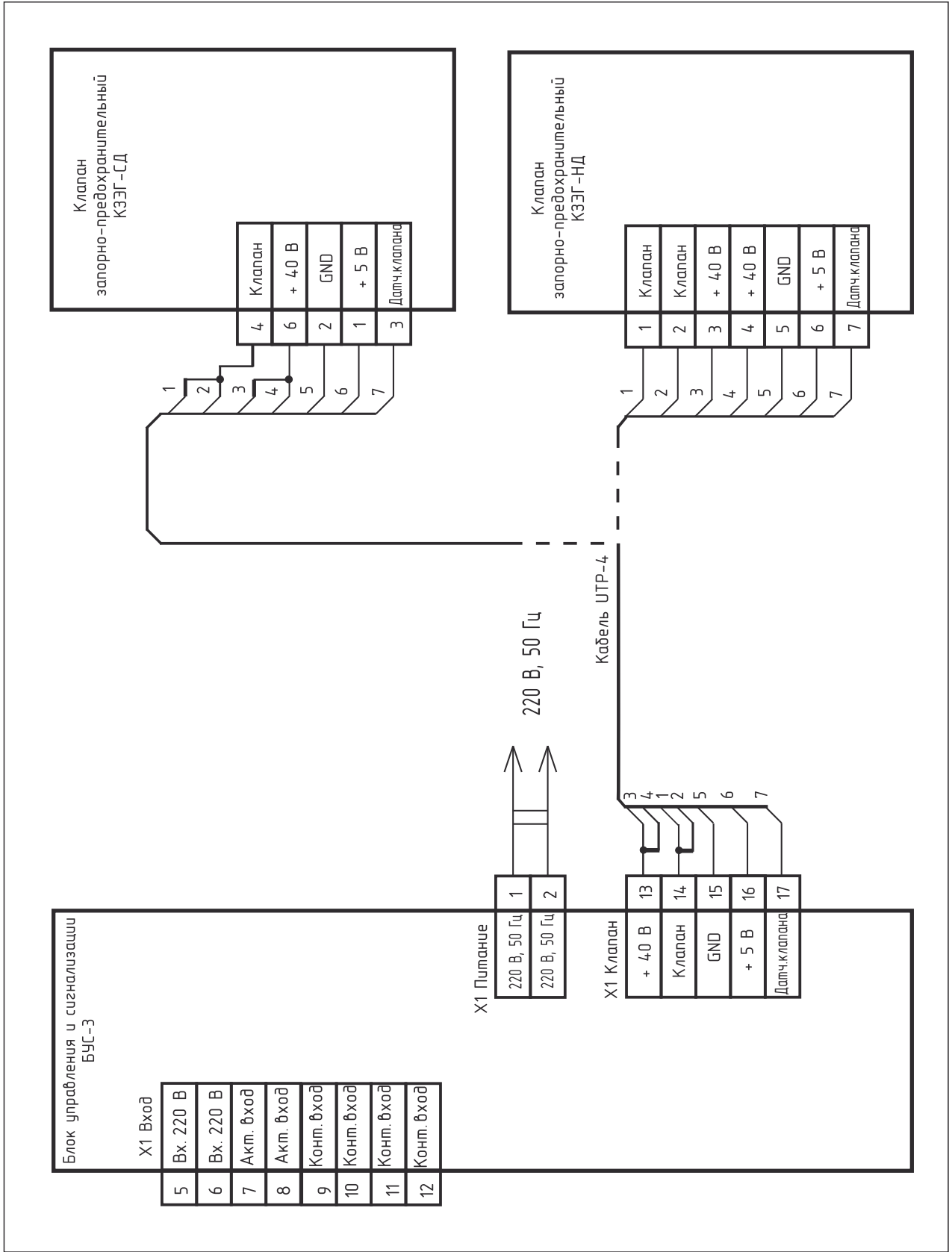


## Подключение электромагнитных клапанов КЗЭГ-НД и КЗЭГ-СД к блоку управления и сигнализации БУС-3



1. Клеммные соединители дискретных входов
2. Клеммный соединитель подключения клапана КЗЭГ
3. Индикатор единичный светодиодный «Обрыв клапана»
4. Индикатор единичный светодиодный «Клапан закрыт»
5. Индикатор единичный светодиодный «Питание»
6. Кнопка принудительного закрытия клапана
7. Джемперы «срабатывание по размыканию/замыканию» для входов
8. Вилка RJ-45
9. Клапан КЗЭГ - НД или аналогичный
10. Разъем PSH
11. Клапан КЗЭГ - СД

Подключение электромагнитных клапанов КЗЭГ-НД и КЗЭГ-СД к блоку управления и сигнализации БУС-3 (схема электрическая принципиальная)



## Блок управления и сигнализации БУС-8

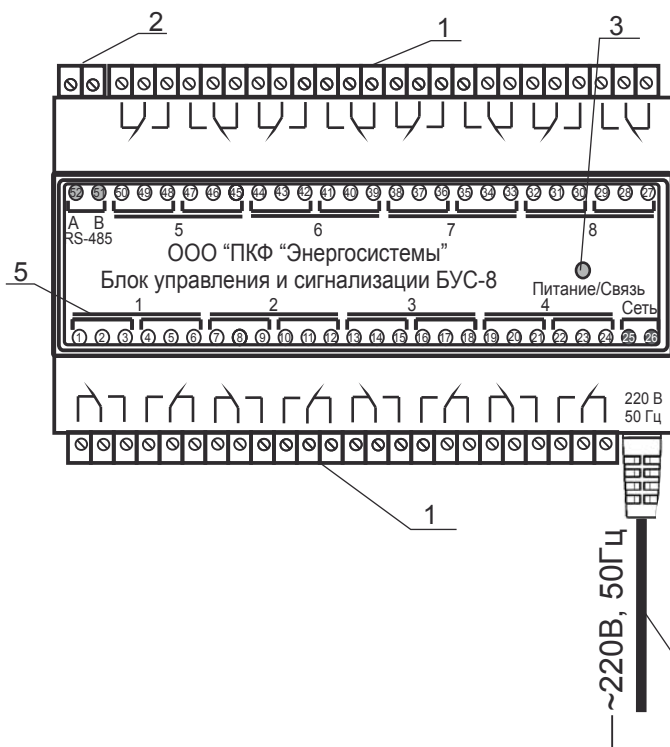
### Назначение

Блок БУС-8 предназначен для подключения нагрузок переменного тока, например звонков, сирен, вентиляторов, клапанов и т.д. к системам контроля загазованности СКЗ «Кристалл», а также для использования в качестве преобразователя сигналов интерфейса системы в сигналы типа «сухой контакт» для передачи состояния системы на устройства индикации и автоматики верхних уровней управления.

Блок имеет 8 групп переключаемых контактов реле с допустимой нагрузкой 220 В, 50 Гц, 3 А переменного тока.

Блок подключается к любому прибору системы, имеющему свободный вход «Линия».

Максимальное удаление от точки подключения – 80 м.



### Соответствия групп реле прибора сигналам интерфейса системы

- Реле 1 – пожар;
- Реле 2 – взлом;
- Реле 3 – аварии 1-4 (аварийные параметры котельной);
- Реле 4 – аварии 5-12 (аварийные параметры технологического оборудования);
- Реле 5 – СН4порог2;
- Реле 6 – СО порог2;
- Реле 7 – СН4порог1, СО порог1;
- Реле 8 – клапан закрыт.

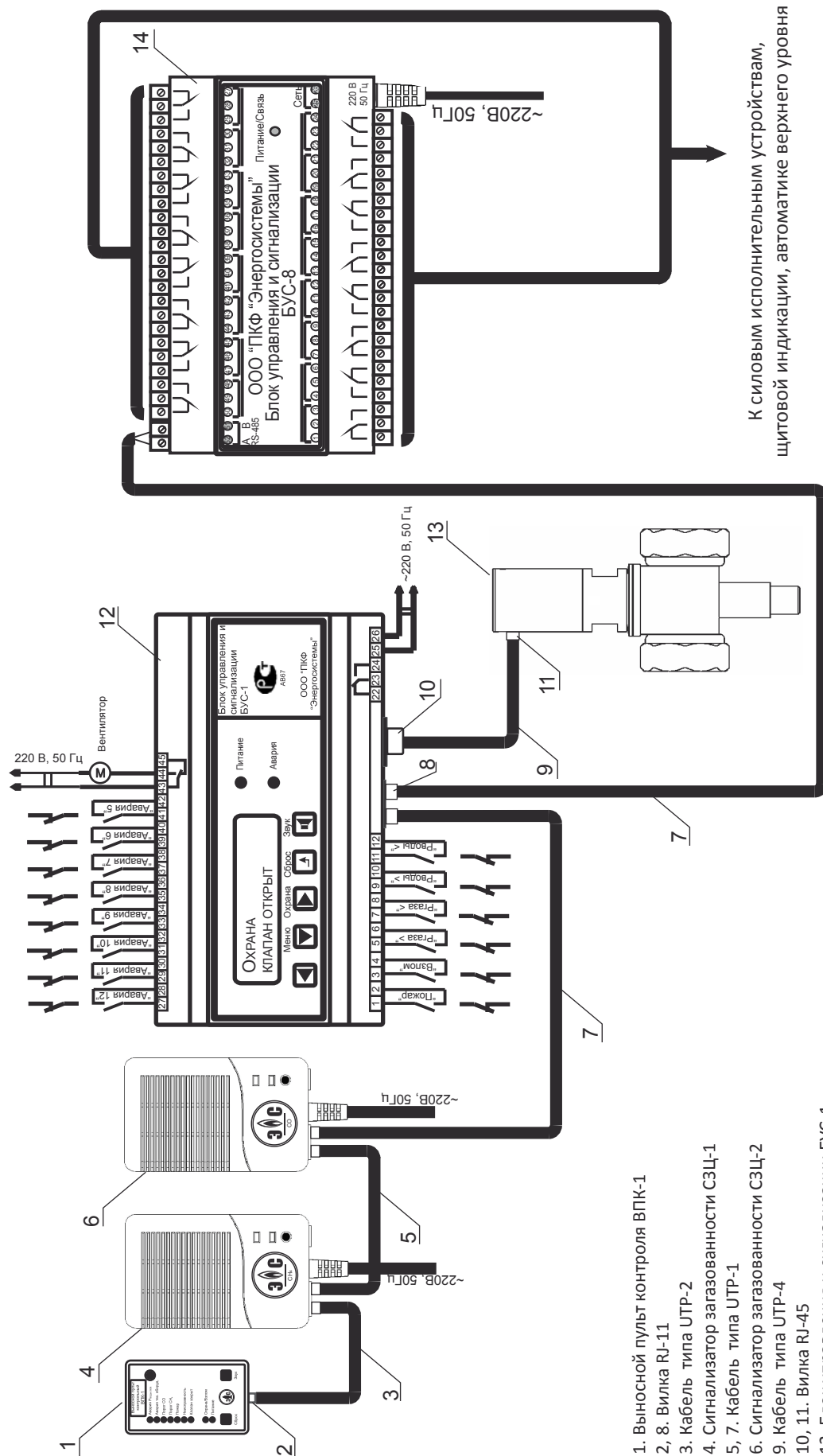
### Внешний вид и назначение клеммных соединителей БУС-8

- 1. Клеммные соединители дискретных выходов.
- 2. Клеммный соединитель линии интерфейса RS-485.
- 3. Индикатор светодиодный единичный «Питание/Связь».
- 4. Шнур подключения питающей сети 220 В, 50 Гц.
- 5. Маркировка групп реле.

### Технические характеристики:

Напряжение питания переменного тока частотой (50±1) Гц, В	220 <sup>+22</sup> <sub>-33</sub>
Потребляемая мощность, ВА, не более	4
Температура окружающей среды, °С	от +1 до +45
Относительная влажность воздуха, %	до 80 (при температуре 25°С)
Атмосферное давление, кПа	84-106,7
Степень защиты по ГОСТ 14254-96	Ip20
Габаритные размеры	
Масса, кг, не более	0,4
Гарантийный срок эксплуатации, мес.	24

## Система контроля загазованности СКЗ «Кристалл-3» с блоком управления БУС-8



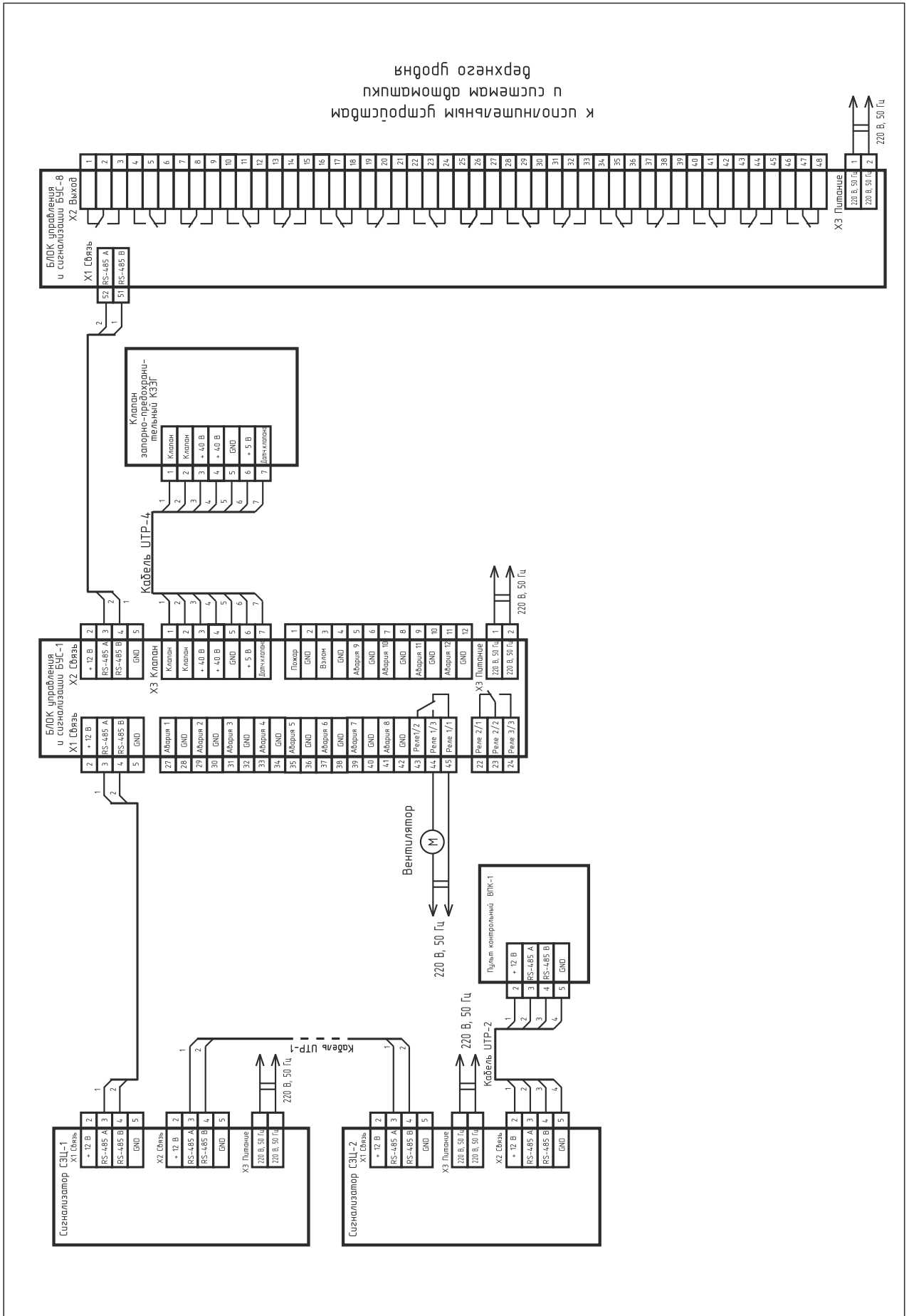
1. Выносной пульт контроля ВПК-1
- 2, 8. Вилка RJ-11
3. Кабель типа УТР-2
4. Сигнализатор загазованности СЗЦ-1
- 5, 7. Кабель типа УТР-1
6. Сигнализатор загазованности СЗЦ-2
9. Кабель типа УТР-4
- 10, 11. Вилка RJ-45
12. Блок управления и сигнализации БУС-1
13. Клапан типа КЗЭГ-НД
14. Блок управления и сигнализации БУС-8

К силовым исполнительным устройствам, щитовой индикации, автомате верхнего уровня





Система контроля загазованности «Кристалл-3» с блоком управления БУС-8  
(схема электрическая принципиальная)



## Разветвитель линии «Кристалл-СП»

### Назначение

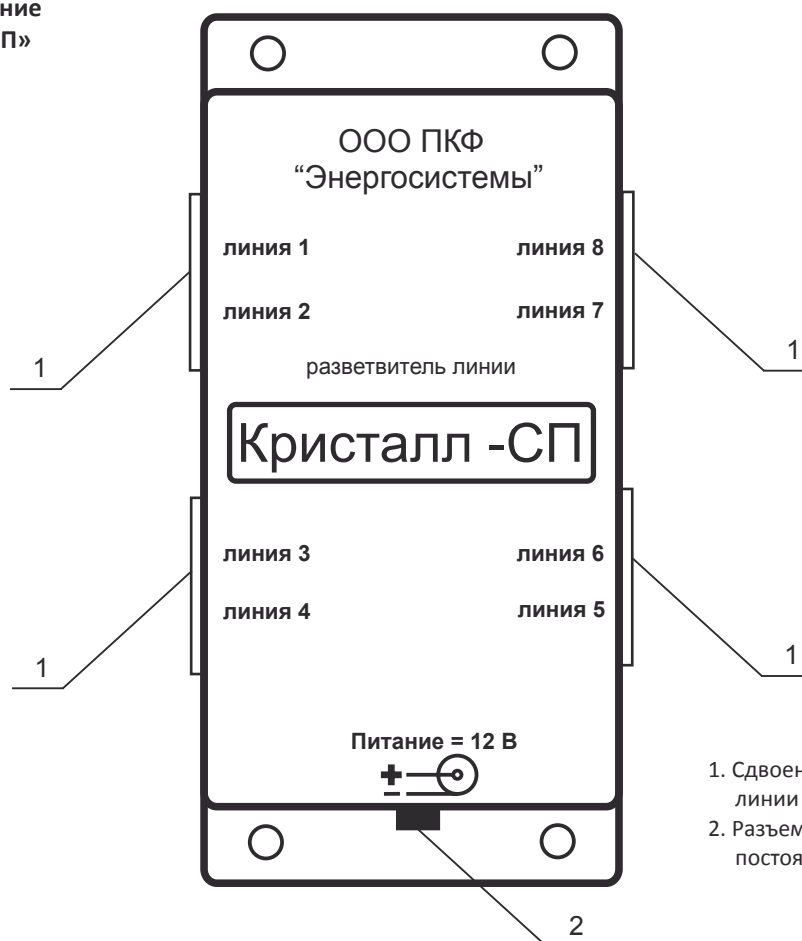
Разветвитель линии «Кристалл-СП» предназначен для работы в составе систем контроля загазованности «Кристалл».

«Кристалл-СП» позволяет соединить в одну линию несколько отдельных составных частей системы контроля загазованности «Кристалл» по радиальной схеме. Что позволяет упростить электрическую разводку и сократить количество используемого при монтаже кабеля.

Кроме того «Кристалл-СП» позволяет организовать питание элементов входящих в состав системы Контроля загазованности постоянным напряжением 12-18 В от сетевого адаптера. Что позволяет при использовании его в составе системы контроля загазованности «Кристалл» исключить прокладку линии 220 В 50Гц (см. Организация питания по низковольтной линии).



### Внешний вид и расположение разъемов «Кристалл-СП»



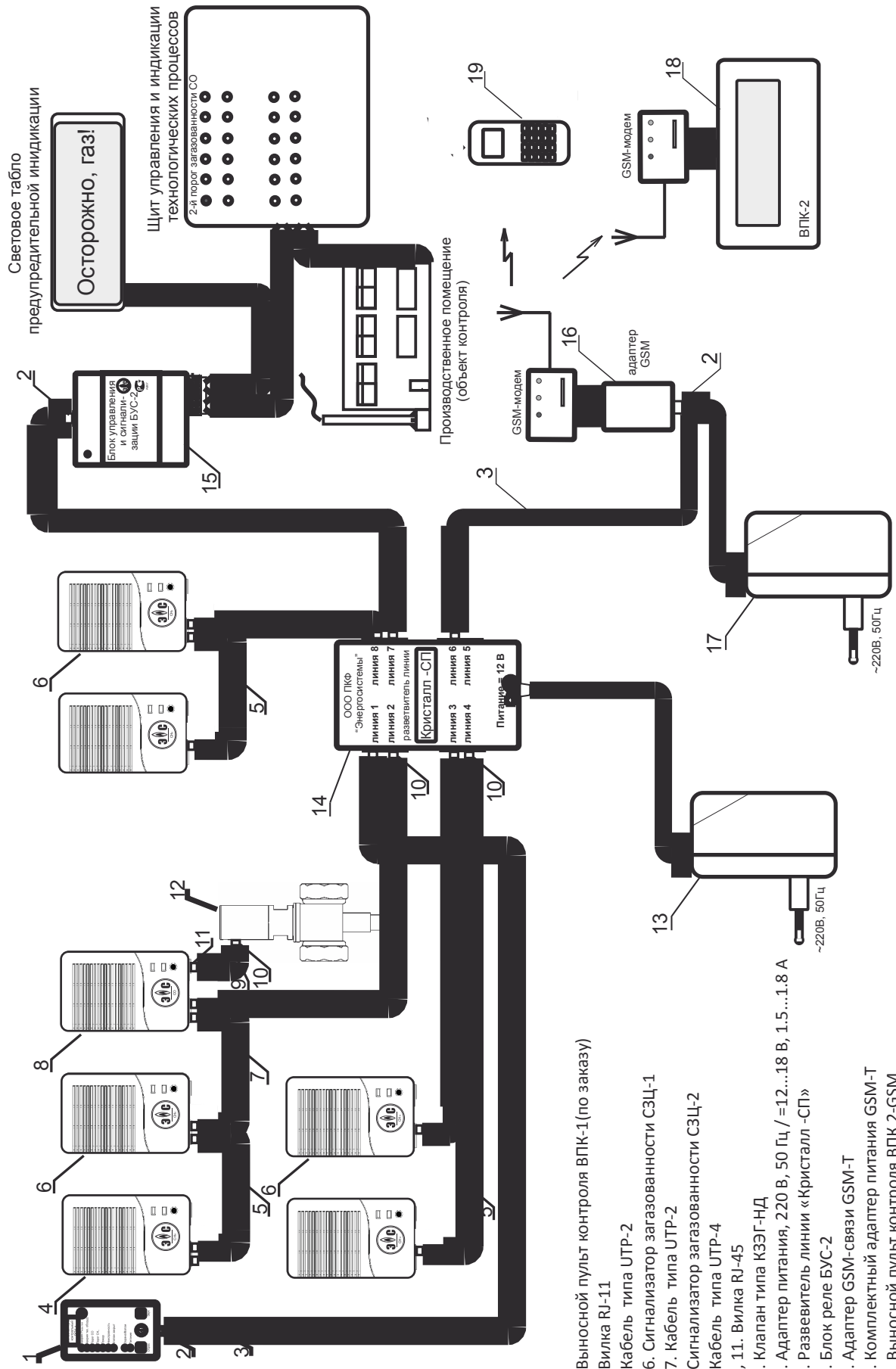
1. Сдвоенные разъемы подключения линии интерфейса RS-485
2. Разъем ввода питания 12-18 В постоянного тока

### Технические характеристики

Напряжение питания переменного тока частотой, В	9-15
Тип интерфейса	RS-485
Количество входов/выходов	8
Габаритные размеры, мм, не более	70x145x38
Масса, кг, не более	0,4
Гарантийный срок эксплуатации, мес.	24



# Система контроля загазованности СКЗ «Кристалл» с выносным пультом контроля ВПК-1 (с клапаном КЗЭГ-НД), питанием сигнализаторов постоянным током и переходом от шинной структуры связей к радиальной



1. Выносной пульт контроля ВПК-1 (по заказу)
2. Вилка RJ-11
3. Кабель типа УТР-2
- 4, 6. Сигнализатор загазованности СЗЦ-1
- 5, 7. Кабель типа УТР-2
8. Сигнализатор загазованности СЗЦ-2
9. Кабель типа УТР-4
- 10, 11. Вилка RJ-45
12. Клапан типа КЗЭГ-НД
13. Адаптер питания, 220 В, 50 Гц / =12...18 В, 1.5...1.8 А
14. Разветвитель линии «Кристалл -СП»
15. Блок реле БУС-2
16. Адаптер GSM-связи GSM-T
17. Комплектный адаптер питания GSM-T
18. Выносной пульт контроля ВПК 2-GSM
19. Сотовый телефон формата GSM

## Адаптер для подключения пожарных извещателей АП-1

### СНиП 42-01-2002. Газораспределительные системы. (Актуализированная редакция)

Помещения зданий всех назначений (кроме жилых), в которых устанавливается газоиспользующее оборудование, работающее в автоматическом режиме, должны быть оснащены системами контроля загазованности и обеспечения пожарной безопасности (датчик загазованности, пожарный извещатель и электромагнитный клапан) с автоматическим отключением подачи газа и выводом сигналов на диспетчерский пункт или в помещение с постоянным присутствием персонала, если другие требования не регламентированы соответствующими нормативными документами. Оснащение газифицированных помещений жилых зданий (квартир) системами контроля загазованности и обеспечения пожарной безопасности может осуществляться по требованию заказчика.

Системы контроля загазованности и обеспечения пожарной безопасности с автоматическим отключением подачи газа в жилых зданиях при установке отопительного, водогрейного и климатического оборудования следует предусматривать:

- независимо от места установки — мощностью свыше 60 кВт;
- в подвальных, цокольных этажах и в пристройке к зданию – независимо от тепловой мощности.

В соответствии с обновленным СНиП, специалистами «ПКФ "Энергосистемы"» разработан и запущен в серийное производство адаптер пожарных извещателей АП-1. Адаптер АП-1 предназначен для работы в составе системы контроля загазованности СКЗ «Кристалл». Адаптер позволяет одновременно подключать к системе СКЗ «Кристалл» пожарные извещатели двух типов: дымовые (ИП 212-45) и тепловые (ИП-103).



### Принцип работы

Адаптер подключается к любому из сигнализаторов загазованности СЗЦ, имеющему свободный вход «ЛИНИЯ». При срабатывании шлейфа пожарных извещателей, на сигнализаторе, который определяется в цепи как «МАСТЕР», включается звуковая и световая сигнализация.

Питание адаптера осуществляется через разъем интерфейсной линии от сигнализатора к которому он подключен.

При использовании в составе системы блока управления БУС-1 пожарные извещатели подключаются непосредственно к входу «ПОЖАР» блока БУС-1. В этом случае использование пожарного адаптера АП-1 не требуется.

Срабатывание шлейфа пожарных извещателей при необходимости отображается (дополняется) звуковой и световой сигнализацией выносного пульта контроля ВПК-1 (ВПК-2).

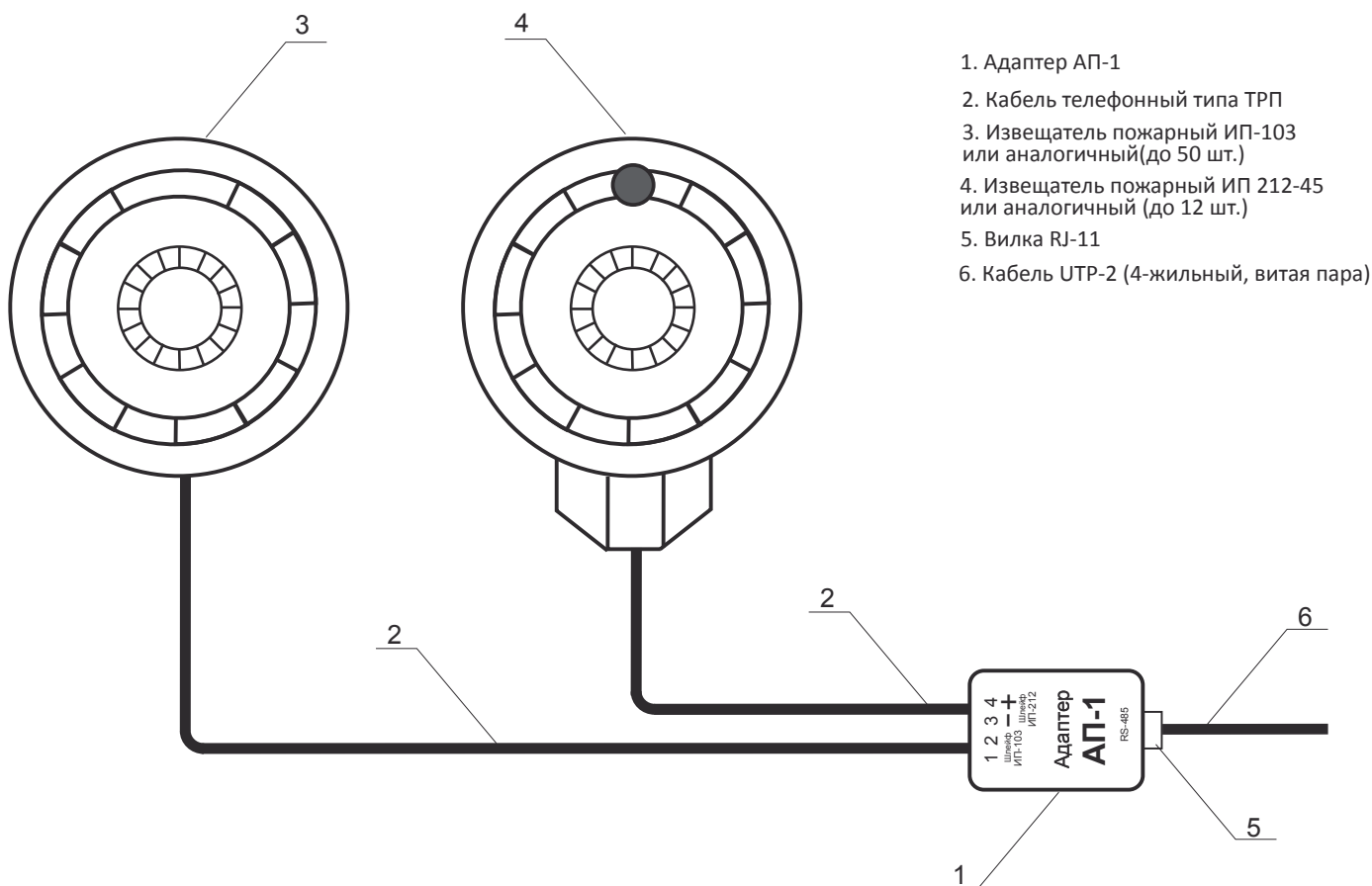
### Внешний вид и назначение клеммного соединителя АП-1

1. Клеммный соединитель подключения шлейфов датчиков.
2. Разъем подключения линии интерфейса RS-485 и питания.

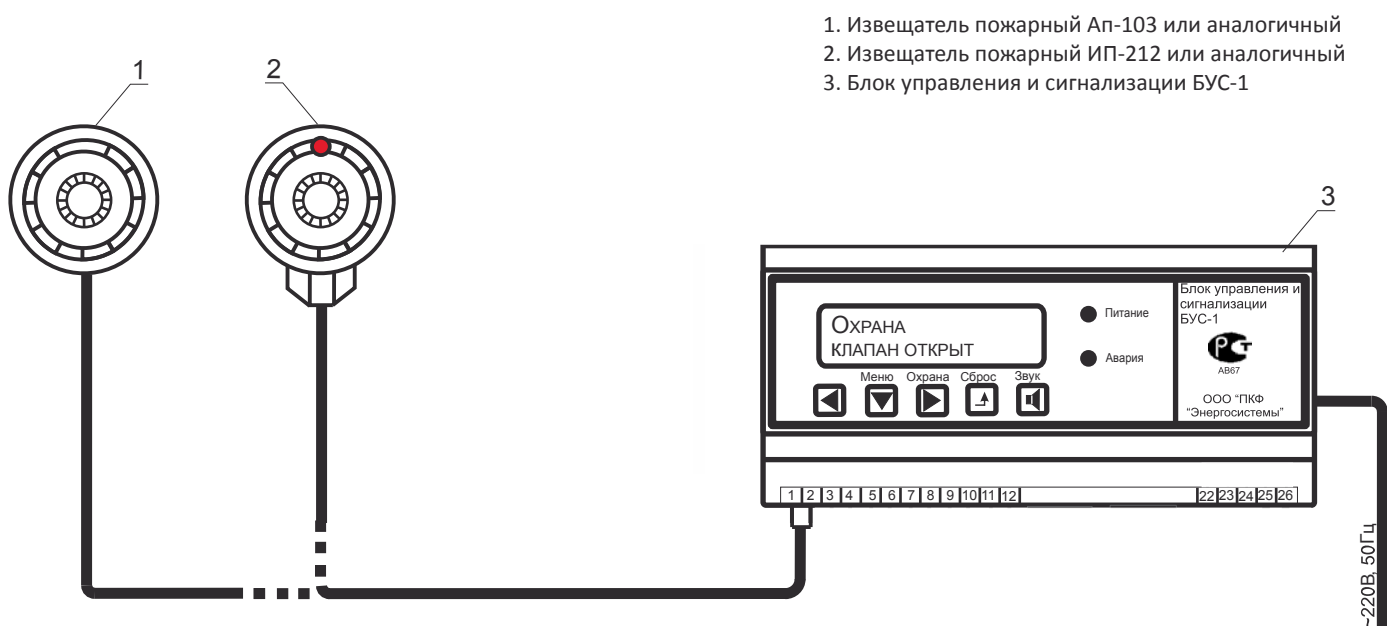
### Технические характеристики:

Количество входов для подключения шлейфов дымовых датчиков		1
Количество входов для подключения шлейфов тепловых датчиков		1
Напряжение питания, В, не более		12-20
Габаритные размеры, мм, не более		70x43x25
Максимальное число одновременно подключаемых датчиков, шт	ИП-103	50
	ИП-212-4	12
Максимальная протяженность цепи подключаемых датчиков, м		100
Гарантийный срок эксплуатации, мес.		24

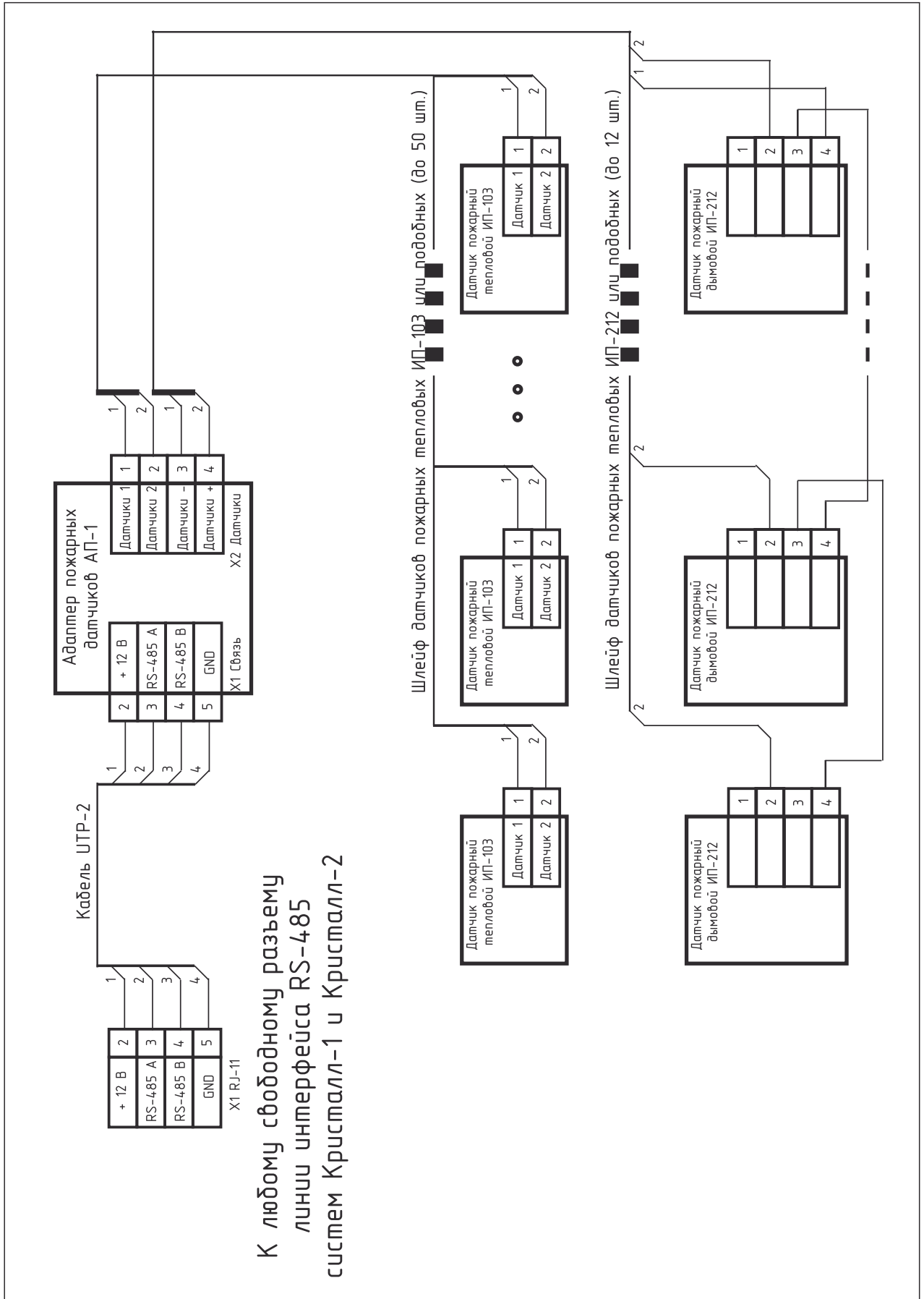
## Включение адаптера АП-1 с пожарными извещателями



## Блок управления и сигнализации БУС-1 с пожарными извещателями



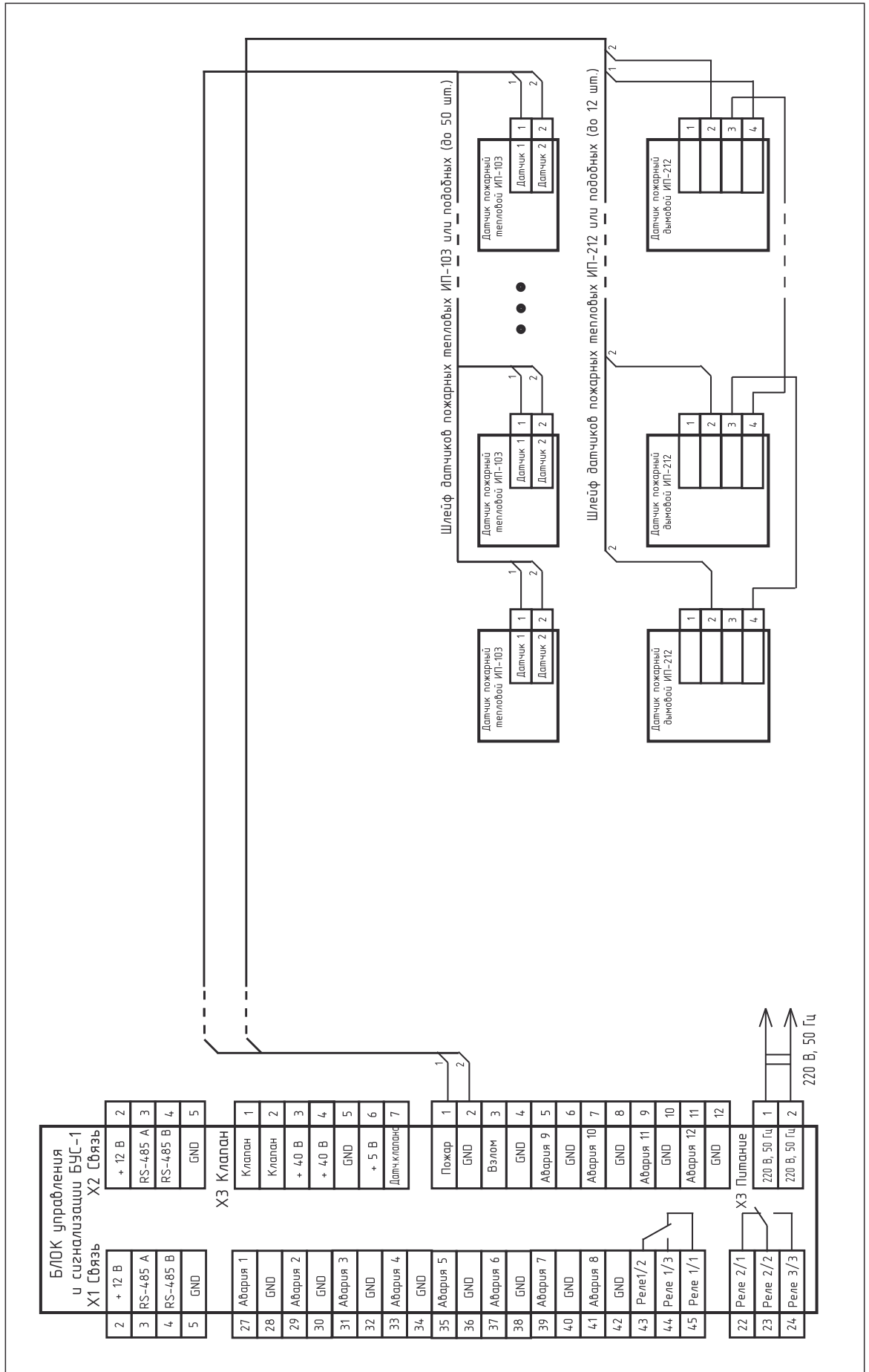
## Включение адаптера АП-1 с пожарными извещателями (схема электрическая принципиальная)



К любому свободному разъему  
линии интерфейса RS-485  
систем Кристалл-1 и Кристалл-2



# Блок управления и сигнализации БУС-1 с пожарными извещателями (схема электрическая принципиальная)



## Комплект GSM-T



### Назначение

Комплект GSM-T предназначен для организации передачи данных о работе систем контроля загазованности «Кристалл» различных модификаций по GSM-каналу по средством SMS сообщений.

### Принцип работы

Ввод данных на «Комплект GSM-T» о состоянии системы осуществляется по средством интерфейса RS-485 в соответствии с протоколом принятым для передачи данных в системе «Кристалл».

При использовании «Комплекта GSM-T» совместно с блоком БУС-1 (имеющим 12 дискретных входов) возможно построение систем диспетчеризации удаленных технических объектов с набором различного технологического оборудования.

### Технические характеристики

Поддержка диапазонов	EGSM900/DCS1800/PCS1900
Полное соответствие стандарту GSM	фаза 2/2+
Выходная мощность	2Вт(EGSM900), 1Вт(DCS1800/PCS1900)
Поддержка SIM карт	1,8В и 3В
Питание: Диапазон входных напряжений, В	+8 ... + 15
Габаритные размеры, мм	67x63x28
Вес, г	90
Возможность одновременной передачи данных на мобильный телефон и выносной пульт контроля ВПК-2	
Гарантийный срок эксплуатации, мес.	24

### Комплектность

GSM/GPRS модем	«SprutNet»
Адаптер	RS-232/RS-485
Антенна	с разъемом SMA
Блок питания модема	



## Комплект ВПК-2-GSM



### Назначение

Комплект ВПК-2-GSM предназначен для приема сообщений, передаваемых «Комплектом GSM-T» и вывода их на ЖК- дисплей, с расшифровкой наименования событий.

- Индикация наличия загазованности контролируемых помещений
- Индикация аварий технологического оборудования котельной
- Индикация факта работоспособности системы
- Индикация положения клапана запорного (открыт/закрыт)
- Индикация о пожаре в контролируемом помещении
- Индикация о взломе контролируемого помещения
- Индикация номера аварийной системы при использовании в системе адресного контроля
- Перезапуск пульта кнопкой «Сброс»

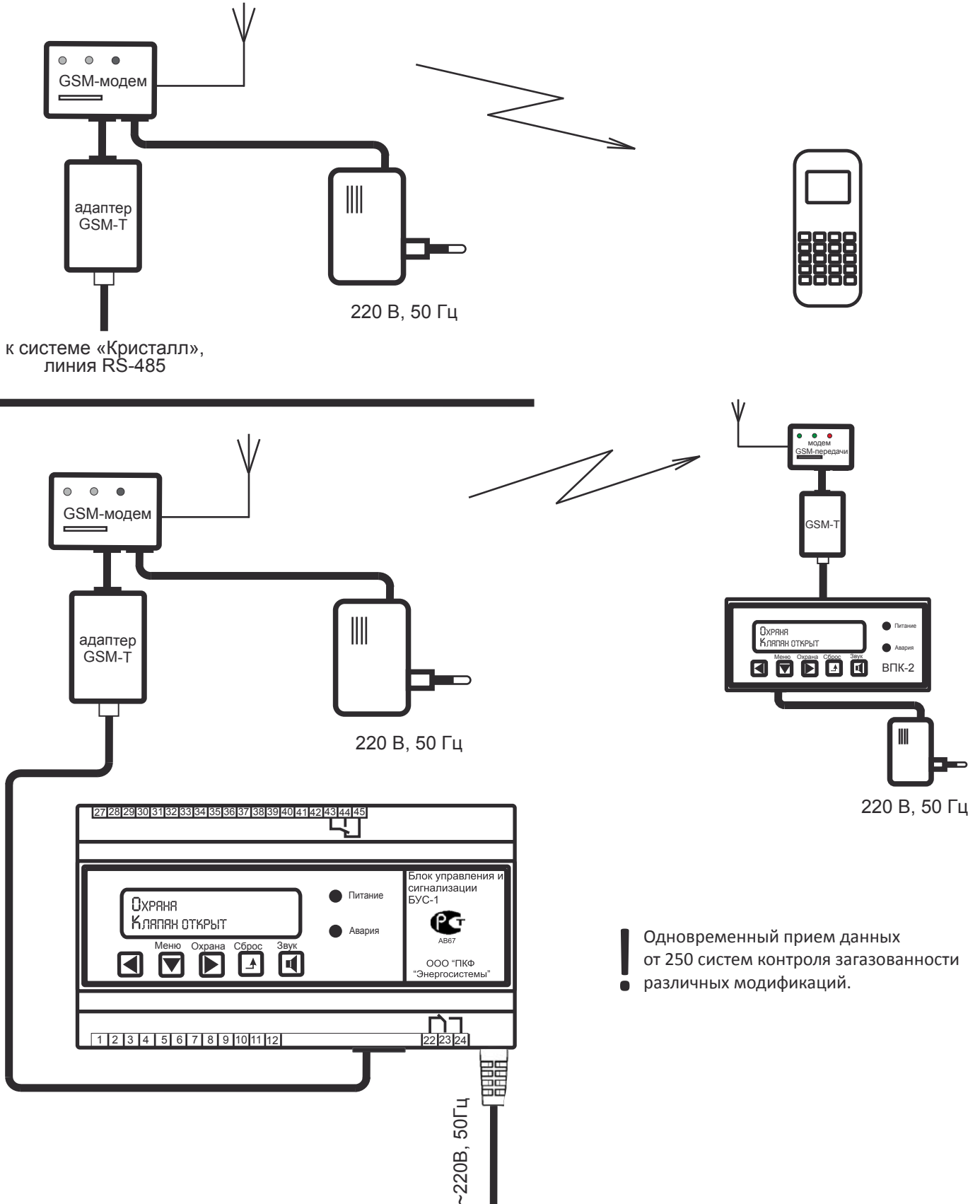
### Технические характеристики

Напряжение питания постоянного тока, В	9-20
Потребляемая мощность, Вт, не более	2
Габаритные размеры, мм, не более	60x26x100
Масса, кг, не более	0,2
Тип световой индикации	ЖКИ
Гарантийный срок эксплуатации, мес.	24

### Комплектность

GSM/GPRS модем	«SprutNet»
Адаптер	RS-232/RS-485
Антенна	с разъемом SMA
Блок питания модема	
Выносной пульт контроля	ВПК-2

## Передача данных системы «Кристалл» на удаленный пункт контроля



## Клапан запорный электромагнитный газовый КЗЭГ-НД(СД)

Клапаны запорные электромагнитные газовые КЗЭГ предназначены для использования в качестве запорного устройства трубопроводных магистралей и газогорелочных устройств с рабочей средой: природный газ по ГОСТ 5542-87 и воздух.

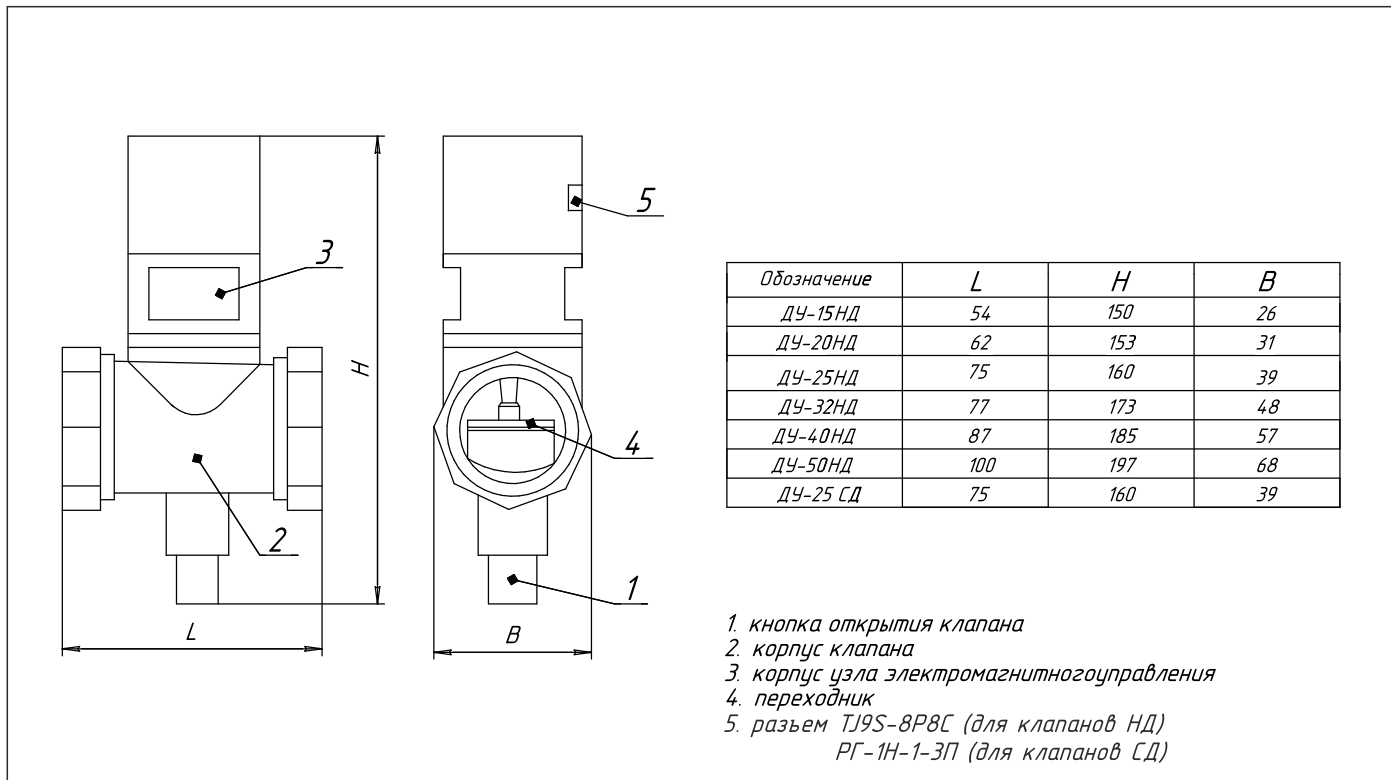
Условия эксплуатации клапанов должны соответствовать климатическому исполнению УХЛ 4 по ГОСТ15150-69.



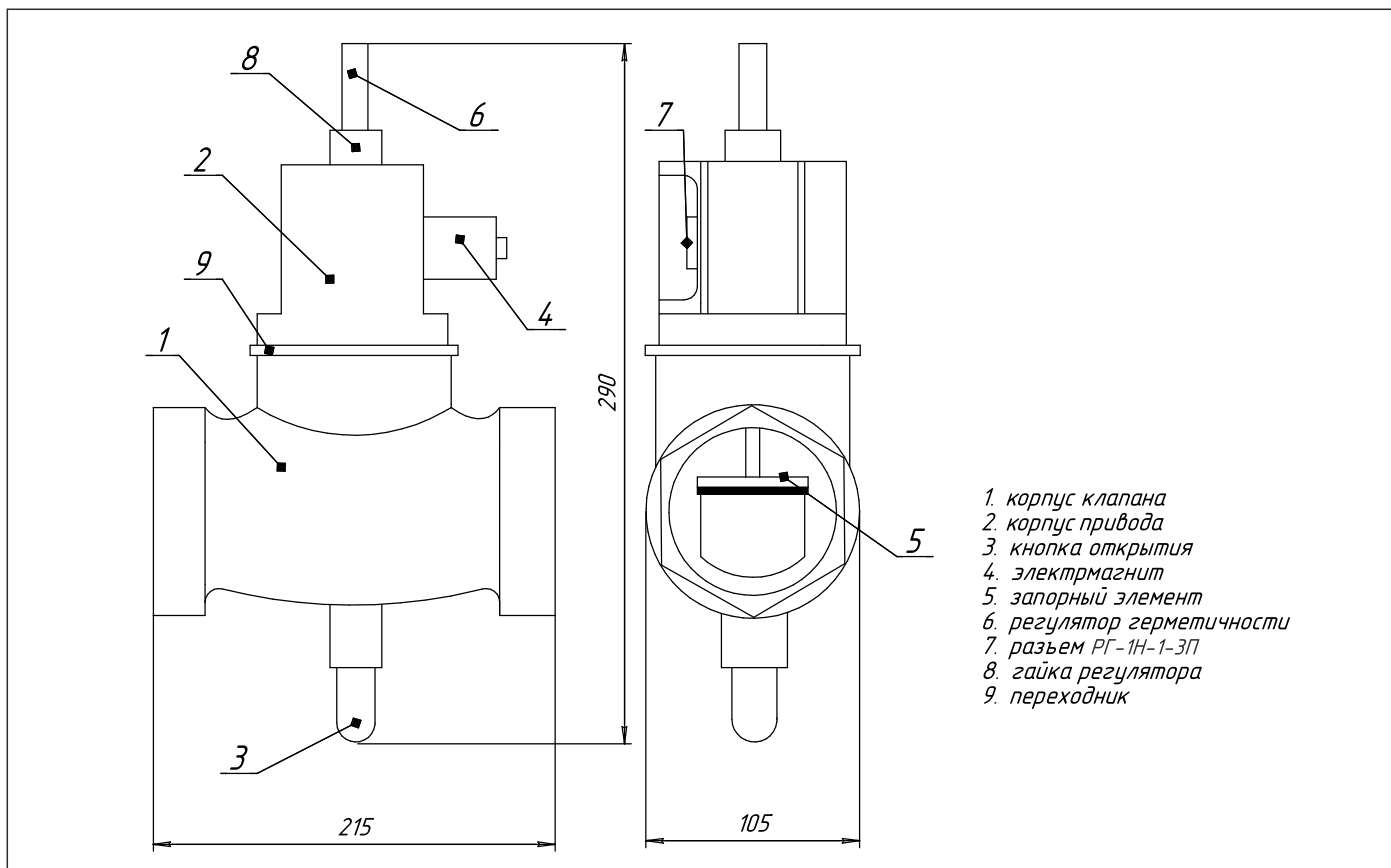
### Технические характеристики

Амплитуда импульса управляющего сигнала для закрытия клапана, В	от 30 до 50
Диапазон условного давления МПа (кгс/см <sup>2</sup> ): для клапанов НД для клапанов СД	до 0,005 (0,05) до 0,3 (3)
Время срабатывания клапана, с, не более	1
Класс герметичности затвора	A
Установочное положение на трубопроводе (с учетом направления подачи среды)	горизонтальное
! Для клапанов КЗЭГ-У (универсальный) Ду15, Ду20, Ду25 допускается установка на вертикальный участок трубопровода	
Взвод клапана	ручной
Гарантийный срок эксплуатации, мес.	24

## КЗЭГ 15-50НД, КЗЭГ 25СД (клапан запорный муфтовый)



## КЗЭГ 65 НД(СД) (клапан запорный муфтовый)



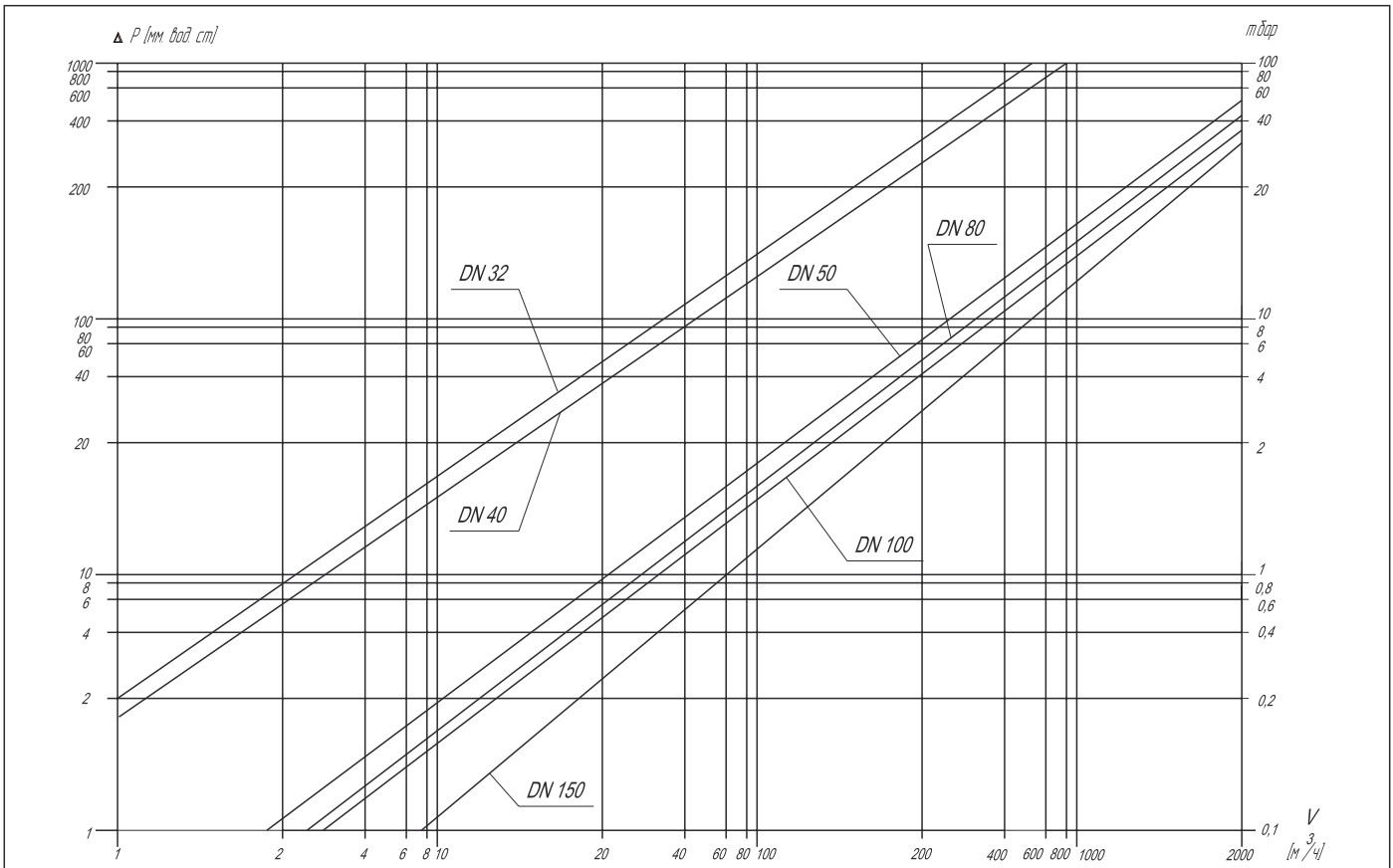


### КЗЭГ 80-150 (клапан запорный фланцевый)

Наименов	H	L	B	d	D	Z
ДЧ80	270	220	185	18	150	4
ДЧ100	290	260	205	18	170	8
ДЧ150	335	360	260	22	225	8

1-корпус клапана  
 2-корпус привода  
 3-кнопка открытия клапана  
 4-электромагнит  
 5-запорный элемент  
 6-регулятор герметичности  
 7-разъем РГ-1Н-1-3П  
 8-гайка регулятор затвора  
 9-переходник

### Зависимость перепада давлений $\Delta P$ на клапане в зависимости от потока (по воздуху) газа



## Однокомпонентная система контроля загазованности «Кристалл-1»

### Область применения

Жилые, коммунально-бытовые помещения с отопительным оборудованием с закрытой камерой сгорания; квартиры с индивидуальным отоплением.

### Назначение СКЗ «Кристалл-1»

Система предназначена для контроля содержания природного газа в воздухе контролируемых помещений.

### Система обеспечивает:

- перекрытие трубопровода подачи газа клапаном в аварийной ситуации;
- выдачу звуковой и световой сигнализации с запоминанием причины аварии и отображении этой информации на выносном пульте контроля ВПК-1 или ВПК-2 (при наличии).

### Состав системы (стандартная комплектация)

Сигнализатор загазованности метаном СЗЦ-1 (поставляется в комплекте со шнуром питания L-1.2 м)
Клапан запорный электромагнитный КЗЭГ-НД(СД)
Кабель соединительный СК(НД)* (сигнализатор-клапан(НД), 5м)
Гарантийный срок эксплуатации 24 месяца



### Пример обозначения в проекте :

СКЗ-КРИСТАЛЛ-1 Ду25НД(СН4)-СТ

Где Ду25НД(СД)(ВД) – обозначение диаметра и рабочего давления электромагнитного клапана КЗЭГ, СТ-стандартная комплектация.

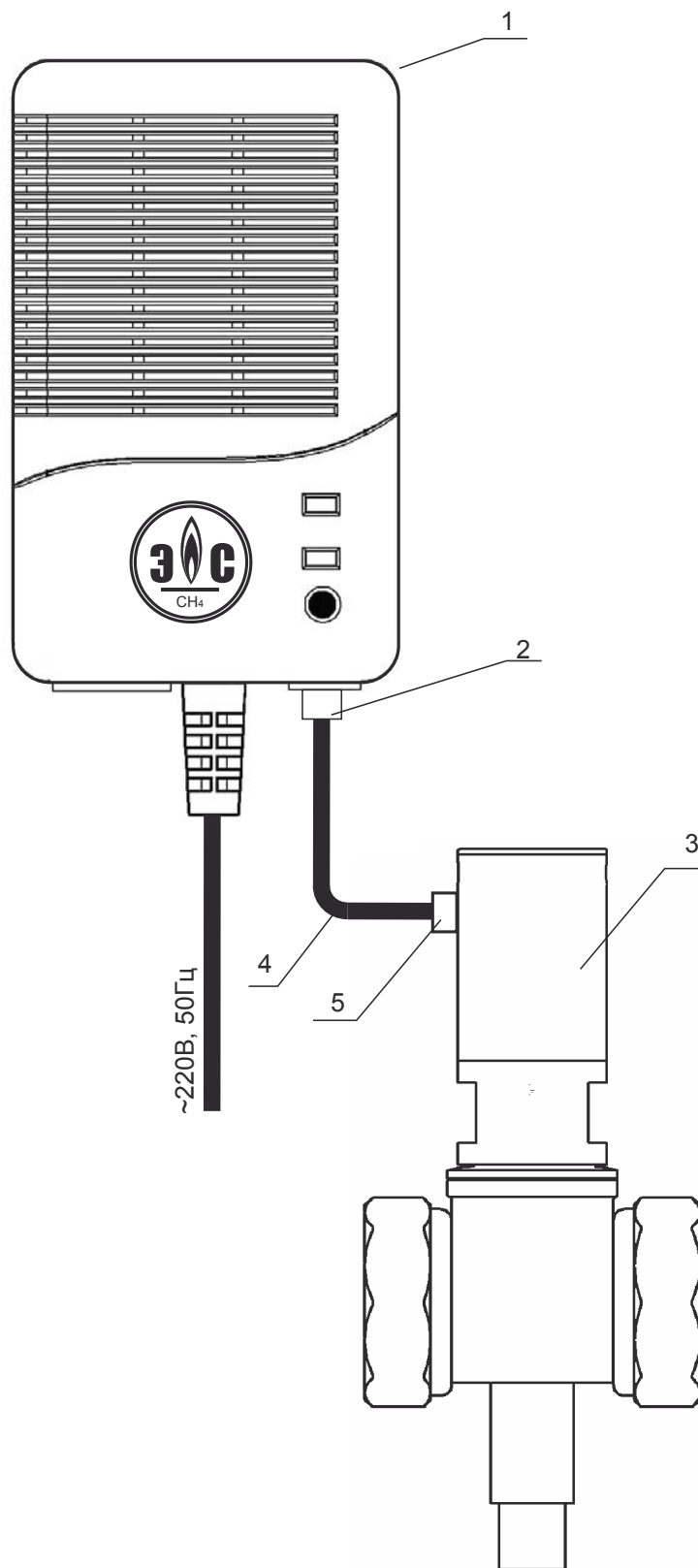
### В зависимости от задач и условий проектирования система может комплектоваться:

- дополнительными сигнализаторами СЗЦ-1;
- сигнализаторами загазованности со встроенным реле СЗЦ-1(р);
- адаптером для подключения пожарных извещателей АП-1;
- электромагнитными клапанами других производителей КПЭГ,ВН(Термобрест),КПЭЭ и др.;
- выносными пультами контроля ВПК-1, ВПК-2;
- комплектом для передачи данных по GSM каналу на мобильный телефон «Комплект GSM-Т»;
- комплектом для передачи данных по GSM каналу на выносной пульт контроля ВПК-2 «Комплект ВПК-2 GSM»;
- соединительными кабелями и сетевым шнуром требуемой длины.

В случае проектирования нестандартной системы для её обозначения в проекте рекомендуется расписывать состав полностью, например: «Система контроля загазованности СКЗ “Кристалл-1” в составе»:

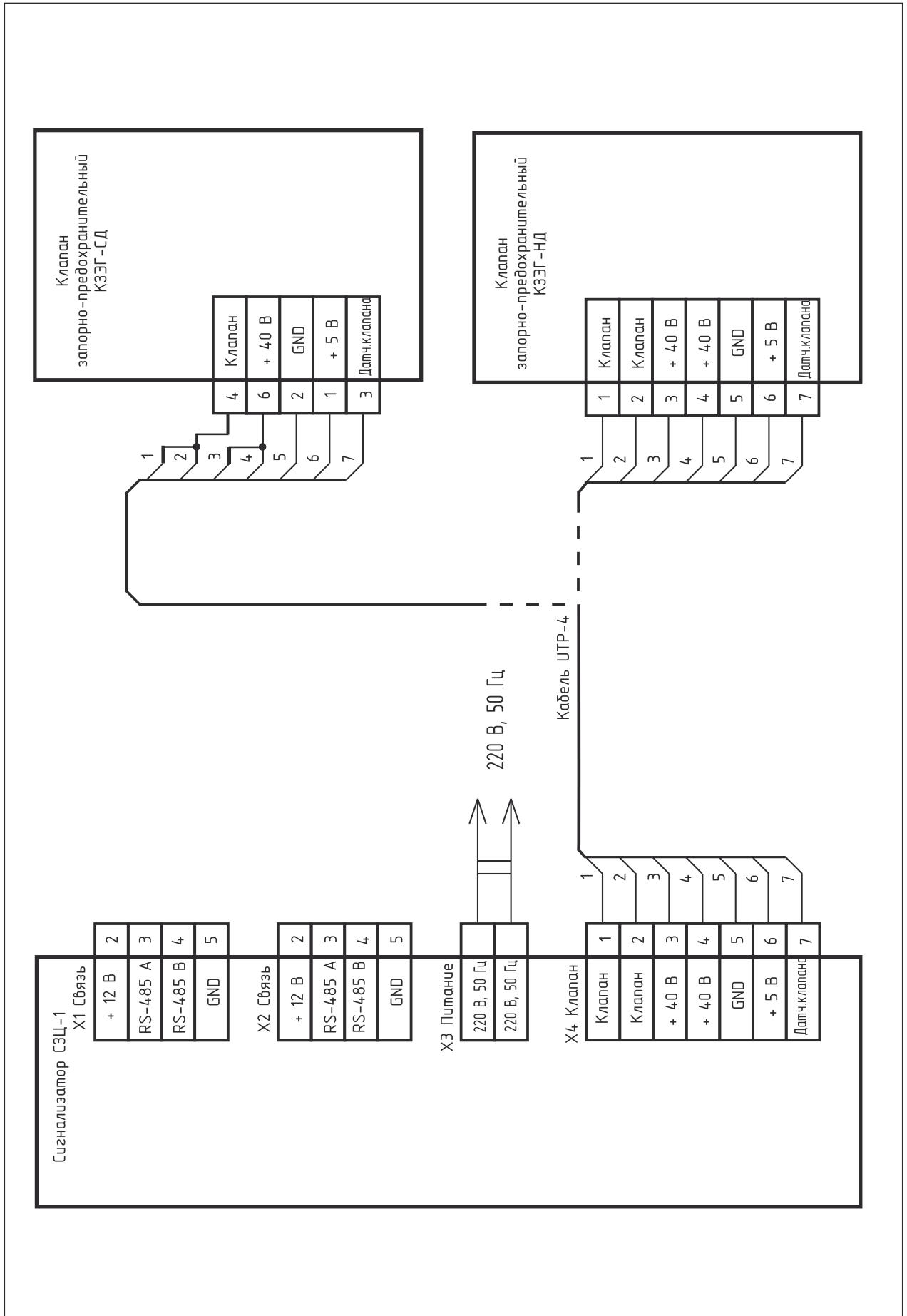
- сигнализатор СЗЦ-1-2шт;
- сигнализатор СЗЦ-1(р)-2 шт;
- комплект GSM-Т-1шт;
- выносной пульт контроля ВПК-1-1шт;
- клапан электромагнитный КЗЭГ-50(СД);
- адаптер для подключения пожарных извещателей АП-1 -1шт;
- кабель соединительный СК(СД)\*-10м-1шт;
- кабель соединительный СС\* 20м-3шт;
- кабель соединительный СС\* 10м -4шт;
- кабель соединительный СВПК-1\* 100м-1шт.

## Система контроля загазованности «Кристалл-1» (стандартная комплектация)



- 1. Сигнализатор загазованности СЗЦ-1
- 2, 5. Вилка RJ-45
- 3. Клапан типа КЗЭГ-НД
- 4. Кабель типа УТР-4

# Система контроля загазованности природным газом «Кристалл-1» (схема электрическая принципиальная)





## Двухкомпонентная система контроля загазованности «Кристалл-2»

### Область применения

Коммунально-бытовые, производственные помещения при установке теплогенераторов с открытой камерой сгорания, или отводом продуктов сгорания непосредственно в помещение.

### Назначение СКЗ КРИСТАЛЛ-2

Система предназначена для контроля содержания природного газа и оксида углерода в воздухе контролируемых помещений.

### Система обеспечивает

- перекрытие трубопровода подачи газа клапаном в аварийной ситуации;
- выдачу звуковой и световой сигнализации с запоминанием причины аварии и отображении этой информации на выносном пульте контроля ВПК-1 или ВПК-2 (при наличии).

### Состав системы (стандартная комплектация)

Сигнализатор загазованности метаном СЗЦ-1 (поставляется в комплекте со шнуром питания L-1.2 м)
Сигнализатор загазованности оксидом углерода СЗЦ-2 (поставляется в комплекте со шнуром питания L-1.2 м)
Клапан запорный электромагнитный КЗЭГ-НД(СД)
Кабель соединительный СК(НД)* (сигнализатор-клапан(НД), 5м)
Кабель соединительный СС*(сигнализатор –сигнализатор), 5м)
Гарантийный срок эксплуатации 24 месяца



### Пример обозначения в проекте

СКЗ-КРИСТАЛЛ-2 Ду25НД(СО+СН<sub>4</sub>)-СТ

Где: Ду25НД(СД)-обозначение диаметра и рабочего давление электромагнитного клапана КЗЭГ, СТ-стандартная комплектация.

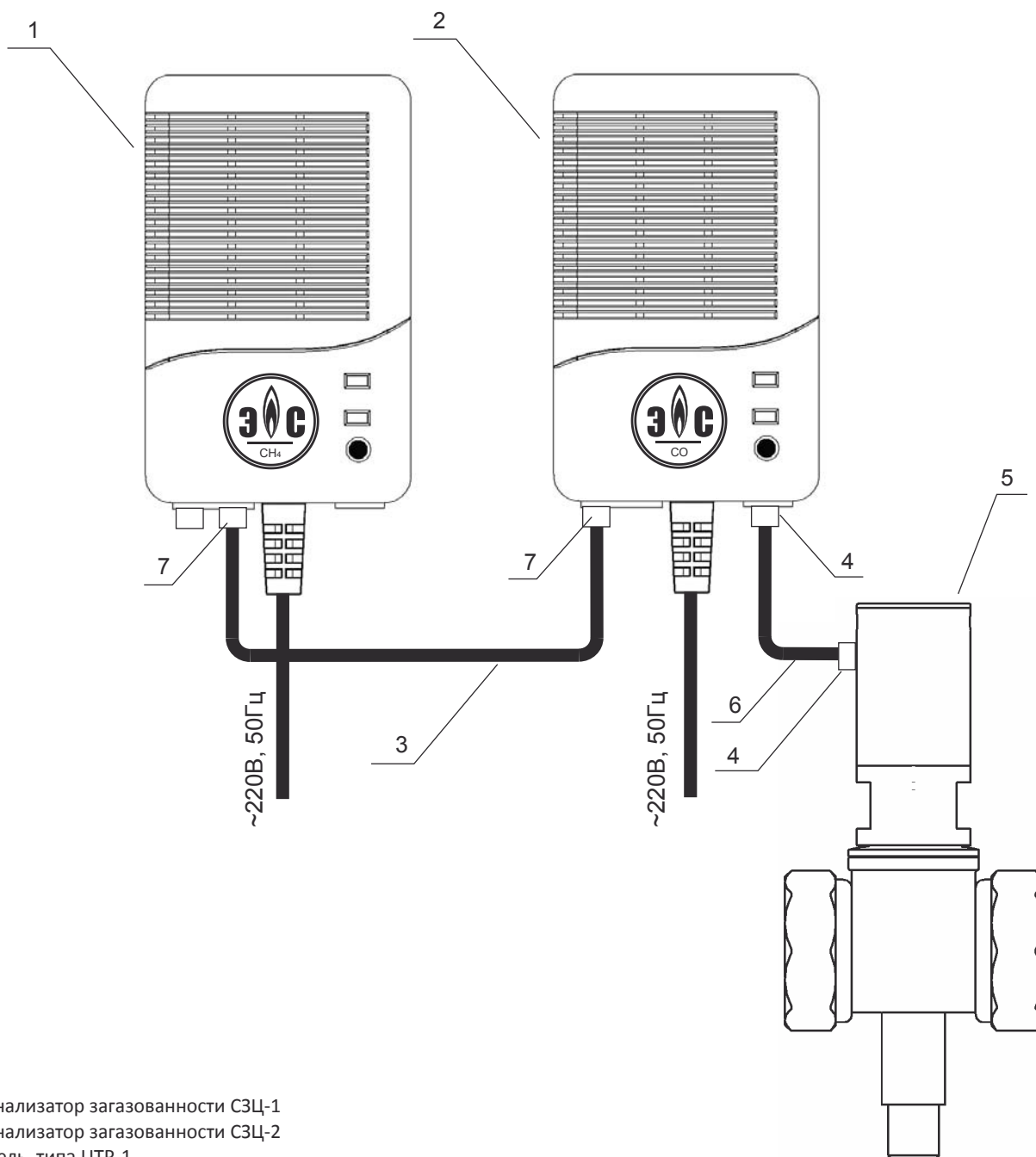
### В зависимости от задач и условий проектирования система может комплектоваться:

- дополнительными сигнализаторами СЗЦ-1, СЗЦ-2;
- сигнализаторами загазованности со встроенным реле СЗЦ-1(р), СЗЦ-2(р);
- адаптерами для подключения пожарных извещателей АП-1, АП-2;
- электромагнитными клапанами других производителей КПЭГ, ВН (Термобрест), КПЗЭ и др.;
- выносными пультами контроля ВПК-1, ВПК-2;
- комплектом для передачи данных по GSM каналу на мобильный телефон «Комплект GSM-Т»;
- комплектом для передачи данных по GSM каналу на выносной пульт контроля ВПК-2 «Комплект ВПК-2 GSM»;
- соединительными кабелями и сетевым шнуром требуемой длины.

В случае проектирования нестандартной системы для её обозначения в проекте рекомендуется расписывать состав полностью, например: Система контроля загазованности СКЗ «Кристалл-2» в составе:

- сигнализатор СЗЦ-1-2 шт;
- СЗЦ-2(р)-1 шт;
- комплект GSM-ВПК2-1 шт;
- выносной пульт контроля ВПК-1-1 шт;
- клапан электромагнитный Кпэг-50 п;
- адаптер для подключения пожарных извещателей АП-1 -1 шт;
- кабель соединительный СК(СД)\*-10 м-1 шт;
- кабель соединительный СС\* 20 м-3 шт;
- кабель соединительный СС\* 10 м -4 шт;
- кабель соединительный СВПК-1\* 100 м-1 шт.

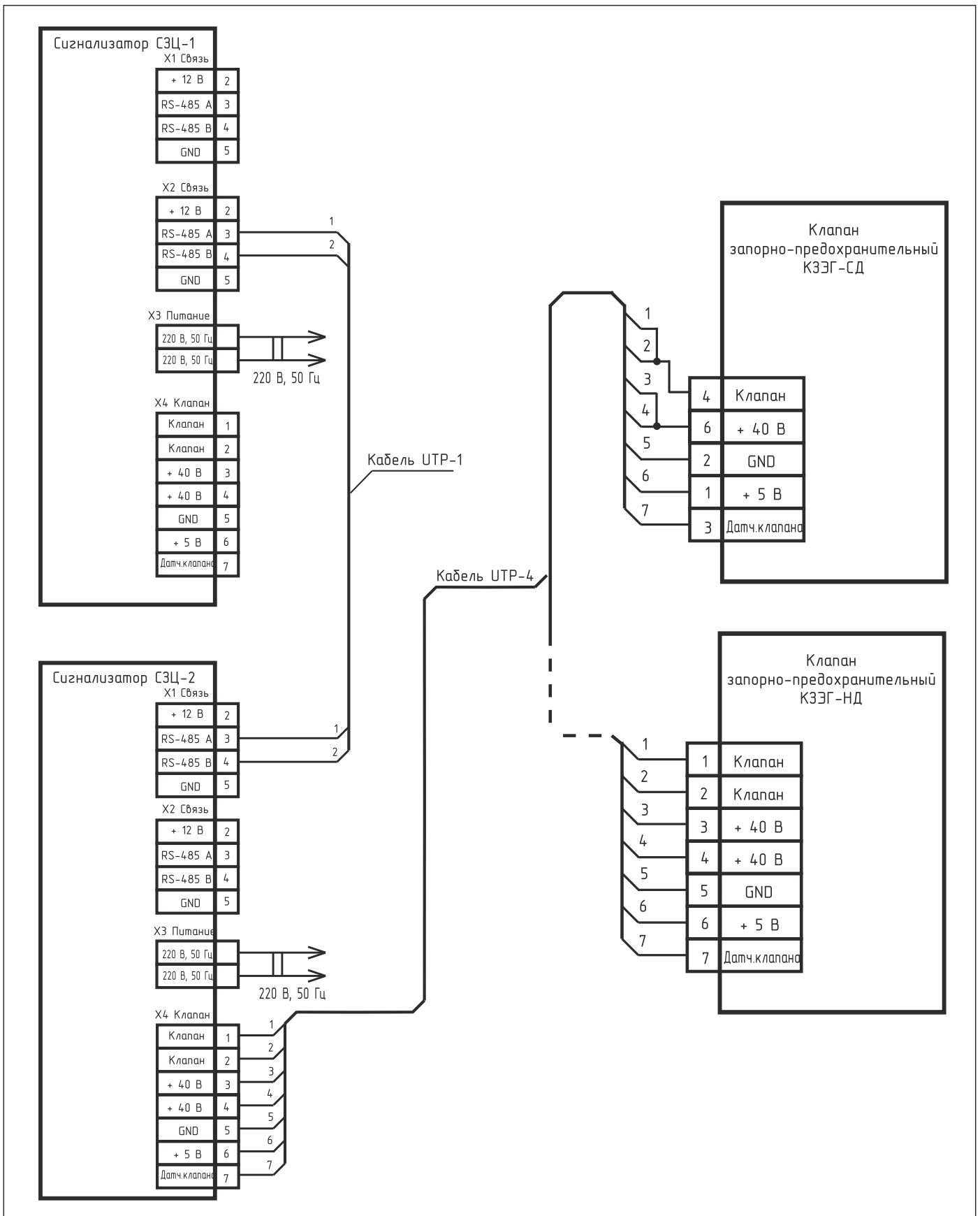
## Система контроля загазованности СКЗ «Кристалл-2» (стандартная комплектация)



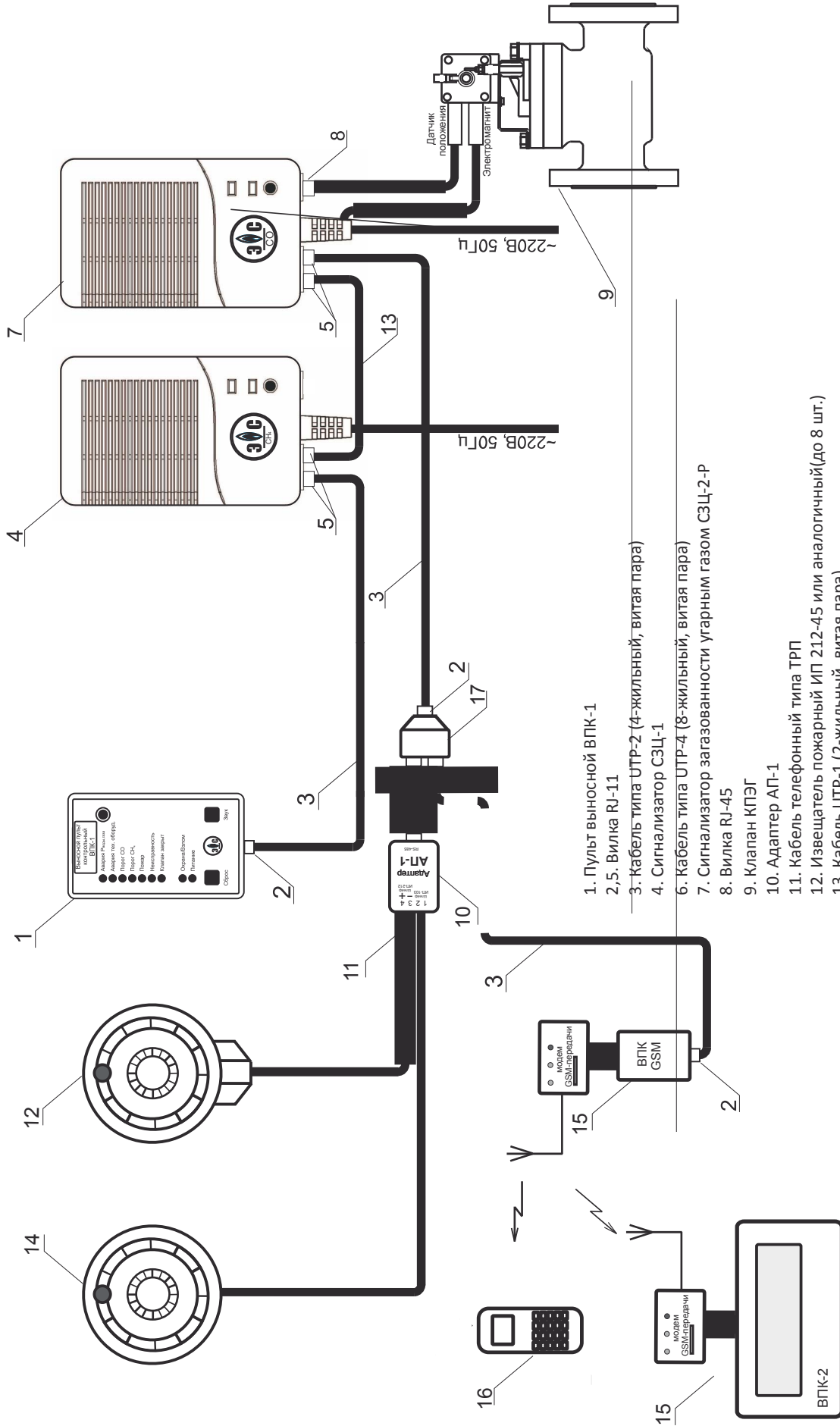
1. Сигнализатор загазованности СЗЦ-1
2. Сигнализатор загазованности СЗЦ-2
3. Кабель типа UTP-1
4. Вилка RJ-45
5. Клапан типа КЗЭГ-НД
6. Кабель типа UTP-4
7. Вилка RJ-11



### Система контроля загазованности «Кристалл-2» (схема электрическая принципиальная)



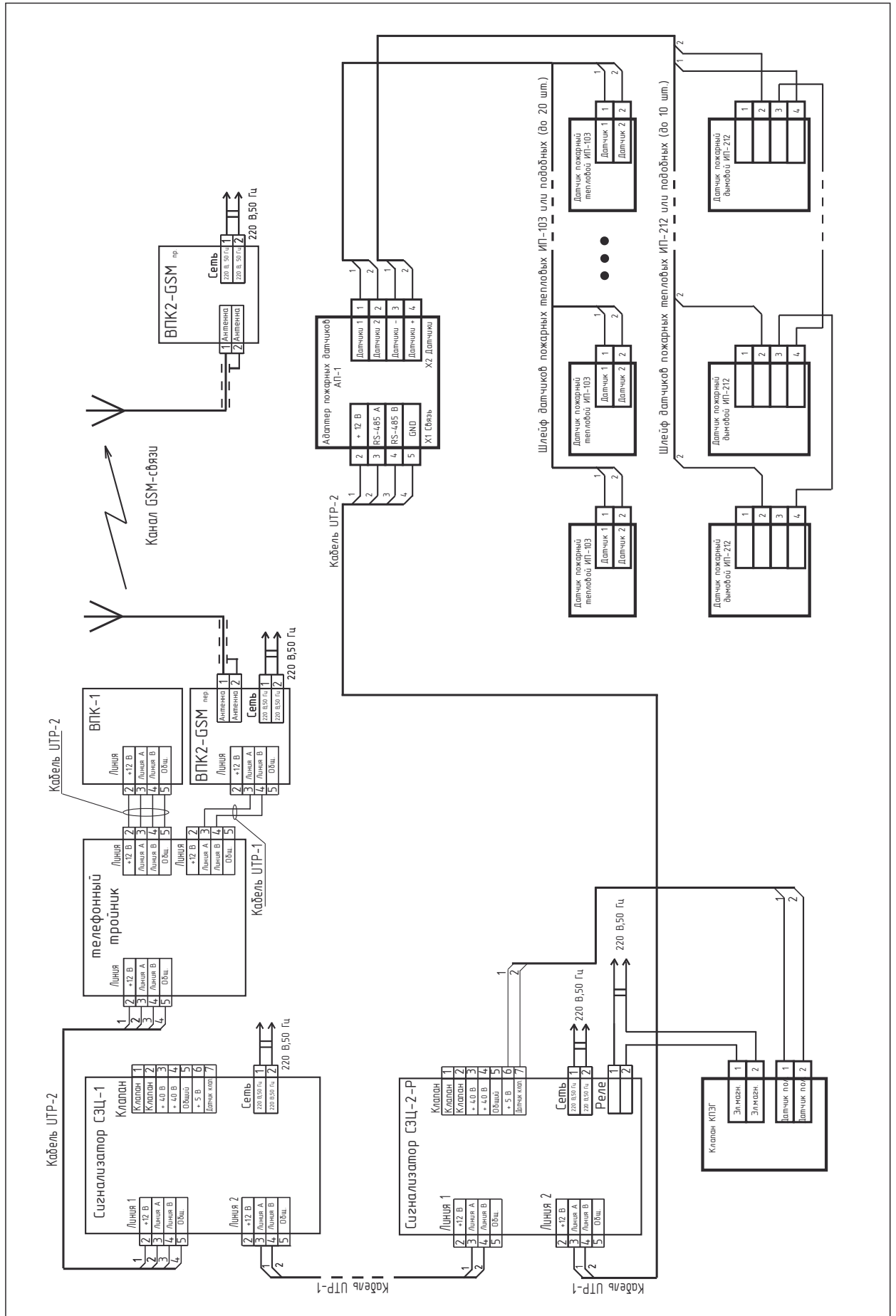
Система контроля загазованности «Кристалл -2»  
с ДОПОЛНИТЕЛЬНЫМИ ОПЦИЯМИ



1. Пульт выносной ВПК-1
- 2,5. Вилка RJ-11
3. Кабель типа УТР-2 (4-жильный, витая пара)
4. Сигнализатор СЗЦ-1
6. Кабель типа УТР-4 (8-жильный, витая пара)
7. Сигнализатор загазованности угарным газом СЗЦ-2-Р
8. Вилка RJ-45
9. Клапан КПЭГ
10. Адаптер АП-1
11. Кабель телефонный типа ТРП
12. Извещатель пожарный ИП 212-45 или аналогичный(до 8 шт.)
13. Кабель УТР-1 (2-жильный, витая пара)
14. Извещатель пожарный ИП-103 или аналогичный(до 50 шт.)
15. Комплект ВПК-2-GSM
16. Телефон сотовый стандарта GSM
17. Тройник телефонный



Система «Кристалл-2» с опциями (схема электрическая принципиальная)



## Система контроля загазованности с функцией диспетчеризации параметров котельной «Кристалл-3»

### Область применения

Автоматизированные котельные без обслуживающего персонала.

### Назначение

Система предназначена для контроля:

- состояний датчиков аварийных параметров котельной; состояний датчиков аварийных параметров технологического оборудования;
- содержания природного газа и оксида углерода в воздухе контролируемых помещений;
- датчиков пожарной и охранной сигнализации.

### Система обеспечивает

- Перекрытие трубопровода подачи газа клапаном в аварийной ситуации.
- Выдачу звуковой и световой сигнализации с запоминанием причины аварии и отображении этой информации на выносном пульте контроля ВПК-1 или ВПК-2 (при наличии).
- Управление вспомогательными устройствами (вентилятор, светосигнальная табличка, сирена и т. п) (см. стр. 14 «Блок управления и сигнализации БУС-1»).



### Состав системы (стандартная комплектация)

Сигнализатор загазованности метаном СЗЦ-1 (поставляется в комплекте со шнуром питания L-1.2 м)

Сигнализатор загазованности оксидом углерода СЗЦ-2 (поставляется в комплекте со шнуром питания L-1.2 м)

Выносной пульт контроля ВПК-1

Клапан запорный электромагнитный КЗЭГ-НД(СД)

Кабель соединительный СК(НД)\* (сигнализатор-клапан(НД), 5м)

Кабель соединительный СС\*(сигнализатор – сигнализатор), 5м)-2шт

Гарантийный срок эксплуатации 24 месяца

\*кабель для подключения ВПК-1 поставляется по отдельному заказу ,требуемой длины.

### Пример обозначения в проекте:

СКЗ-Кристалл-3 Ду 50 НД (с диспетчеризацией)-СТ.

Где: Ду50НД обозначение диаметра и рабочего давления электромагнитного клапана КЗЭГ, СТ-стандартная комплектация.

### В зависимости от задач и условий проектирования система может комплектоваться:

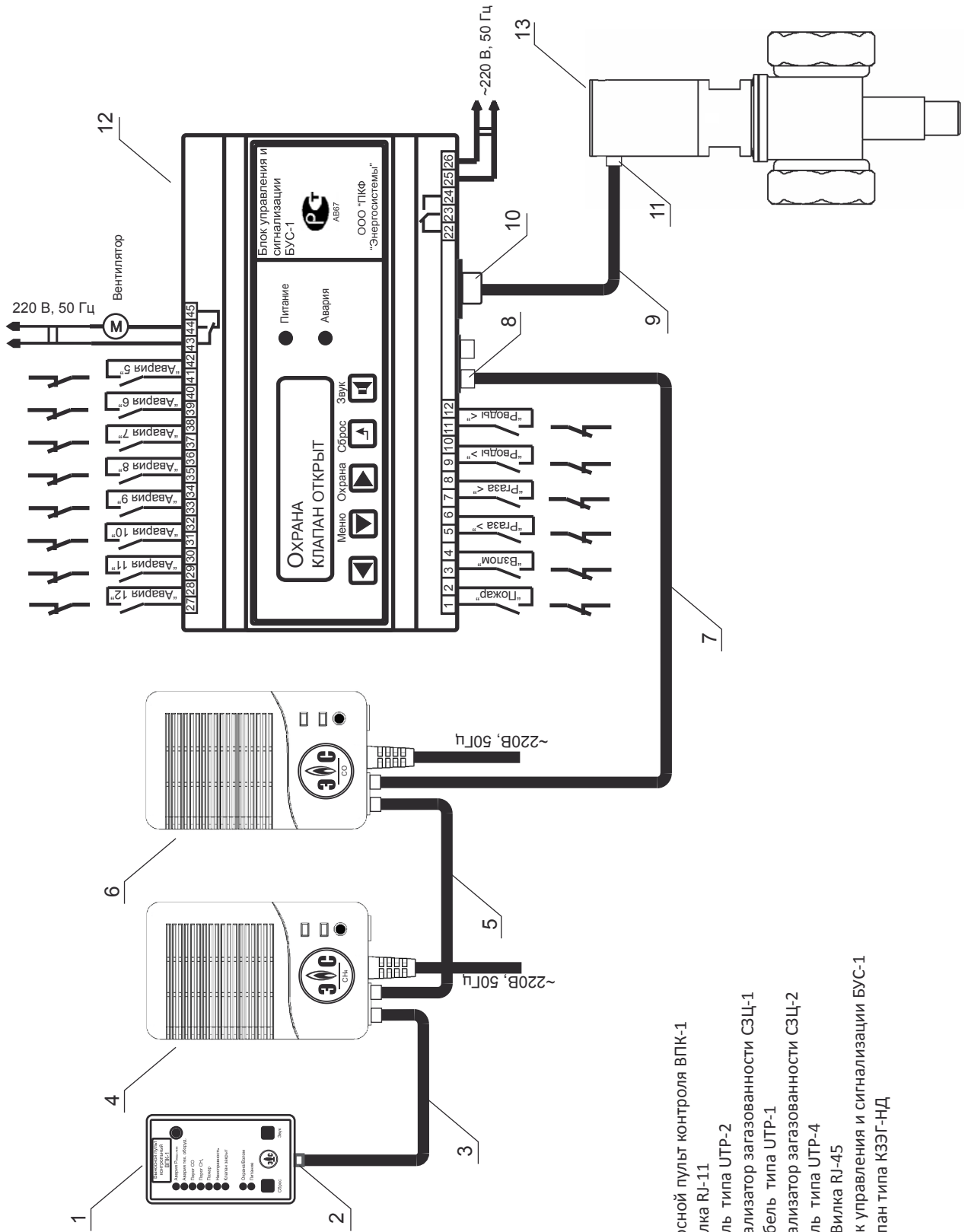
- дополнительными сигнализаторами СЗЦ-1, СЗЦ-2;
- сигнализаторами загазованности со встроенным реле СЗЦ-1(р), СЗЦ-2(р);
- адаптерами для подключения пожарных извещателей АП-1, АП-2;
- электромагнитными клапанами других производителей КПЭГ, ВН (Термобрест), КПЗЭ и др.;
- выносными пультами контроля ВПК-1, ВПК-2;
- комплектом для передачи данных по GSM каналу на мобильный телефон «Комплект GSM-Т»;
- комплектом для передачи данных по GSM каналу на выносной пульт контроля ВПК-2 «Комплект ВПК-2 GSM»;
- соединительными кабелями и сетевым шнуром требуемой длины.

В случае проектирования нестандартной системы для её обозначения в проекте рекомендуется расписывать состав полностью ,например: Система контроля загазованности СКЗ «Кристалл-3» в составе:

- сигнализатор СЗЦ-1-2 шт;
- СЗЦ-2(р)-1 шт;
- комплект GSM-ВПК2-1 шт;
- выносной пульт контроля ВПК-1-1 шт;
- клапан электромагнитный КПЭГ-50 п;
- адаптер для подключения пожарных извещателей АП-1 -1 шт;
- кабель соединительный СК(СД)\*-10 м-1 шт;
- кабель соединительный СС\* 20 м-3 шт;
- кабель соединительный СС\* 10 м -4 шт;
- кабель соединительный СВПК-1\* 100 м-1 шт.

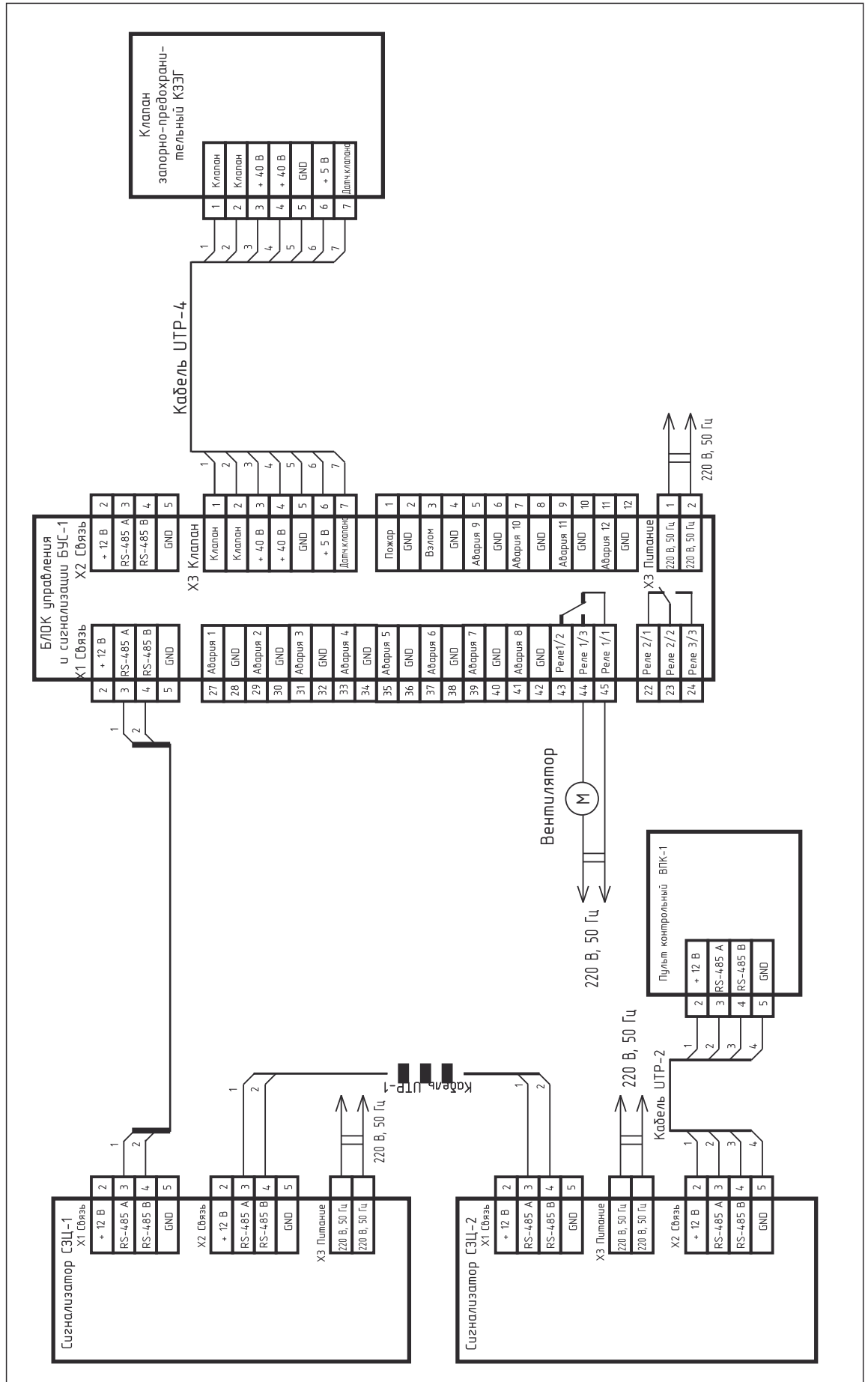


# Система контроля загазованности СКЗ «Кристалл-3» (стандартная комплектация)



1. Выносной пульт контроля ВПК-1
- 2, 8. Вилка RJ-11
3. Кабель типа УТР-2
4. Сигнализатор загазованности СЗЦ-1
- 5, 7. Кабель типа УТР-1
6. Сигнализатор загазованности СЗЦ-2
9. Кабель типа УТР-4
- 10, 11. Вилка RJ-45
12. Блок управления и сигнализации БУС-1
13. Клапан типа КЗЭГ-НД

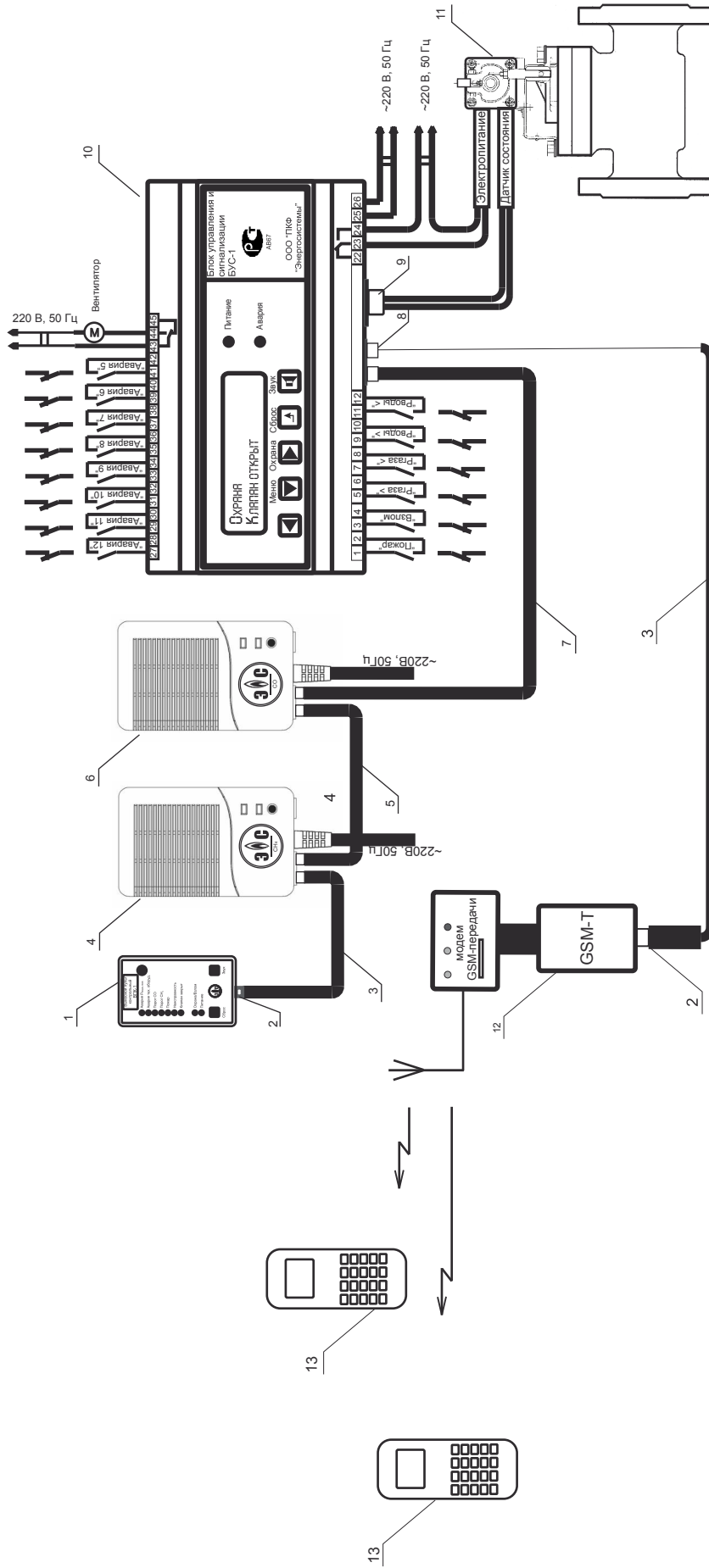
# Система контроля загазованности «Кристалл-3». Стандартная комплектация (схема электрическая принципиальная)





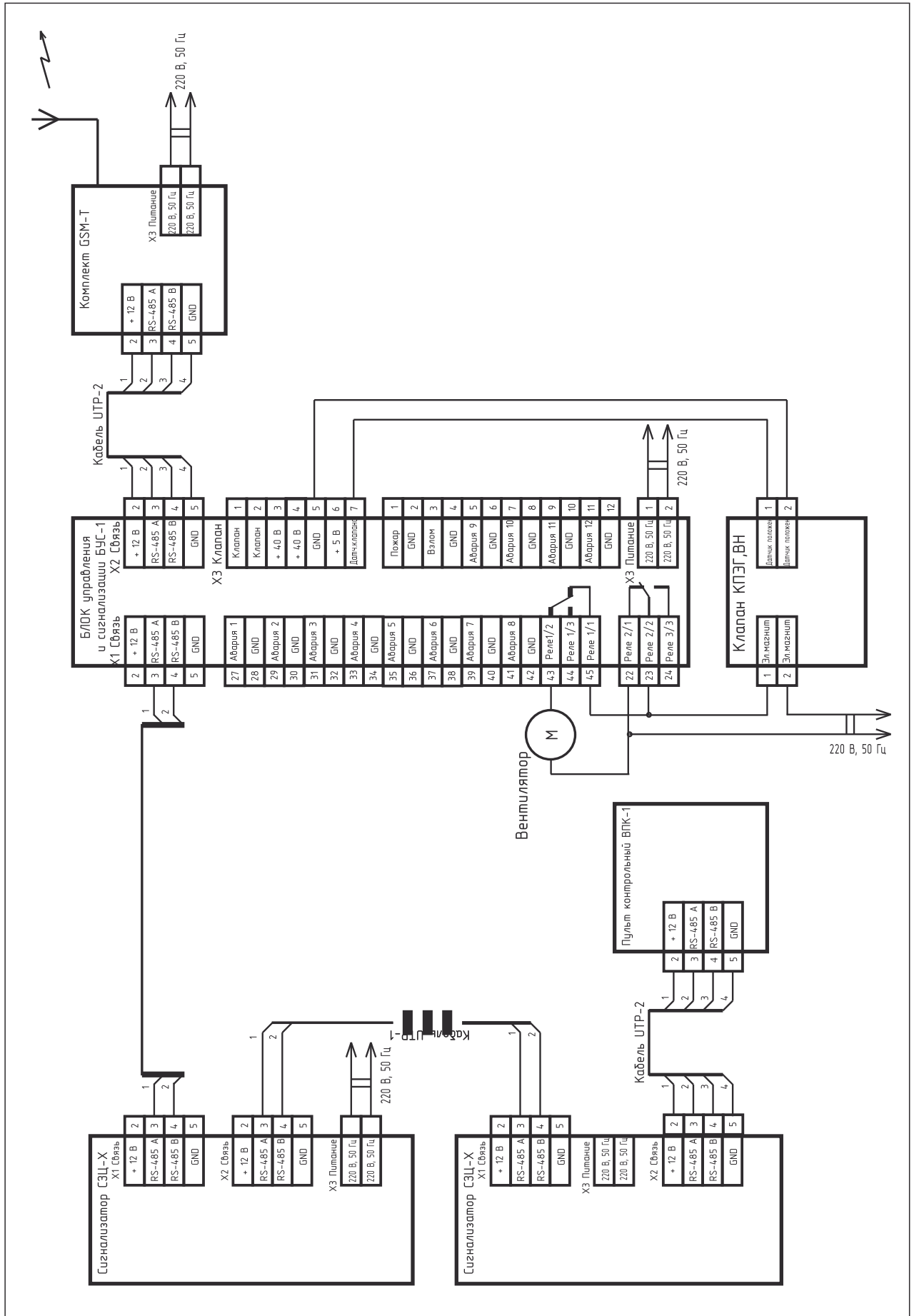


# Система контроля загазованности СКЗ «Кристалл-3» (с диспетчеризацией и с клапанами типа КПЭГ, ВН)



1. Выносной пульт контроля ВПК-1
- 2, 8. Вилка RJ-11
3. Кабель типа УТР-2
4. Сигнализатор загазованности СЗЦ-1
- 5, 7. Кабель типа УТР-1
6. Сигнализатор загазованности СЗЦ-2
9. Вилка RJ-45
10. Блок управления и сигнализации БУС-1
11. Клапан типа КЭЭГ-В (возможно подключение клапанов с любым напряжением питания (не импульсных): - КПЭГ, ВН(Термобрест), КПЭЭ, КЭГ - 9720 и др.
12. Комплект GSM-T
13. Сотовый телефон стандарта GSM

Система контроля «Кристалл-3» с клапаном КПЭГ и дополнительными устройствами (схема электрическая принципиальная)



---

## Система поквартирного (адресного) контроля загазованности «Кристалл-4»

---

### Назначение

Система контроля загазованности СКЗ «Кристалл-4» предназначена для контроля загазованности в нескольких помещениях, в каждом из которых предусмотрено наличие запорного газового клапана.

СКЗ «Кристалл-4» позволяет в каждом помещении (квартире, цехе, и т. п.) разместить требуемое количество сигнализаторов СЗЦ-1 и Сзц-2 и клапан КЗЭГ( ВН,КПЭГ). При этом возможность использования в цепи сигнализаторов СЗЦ-Р и пожарных адаптеров АП-2 существенно расширяет возможности системы в целом (подключение дополнительных устройств напрямую к сигнализатору).

### Принцип работы

Управление и контроль состояния системы производится при помощи устройства БУС-1. В случае возникновения аварийной ситуации номер помещения, а также номер устройства отображаются на экране БУС-1 вместе с сообщением об аварии. Передача сигналов с БУС-1 возможна как посредством проводной связи так и по GSM-каналу при помощи комплекта GSM-Т.

### Особенности системы

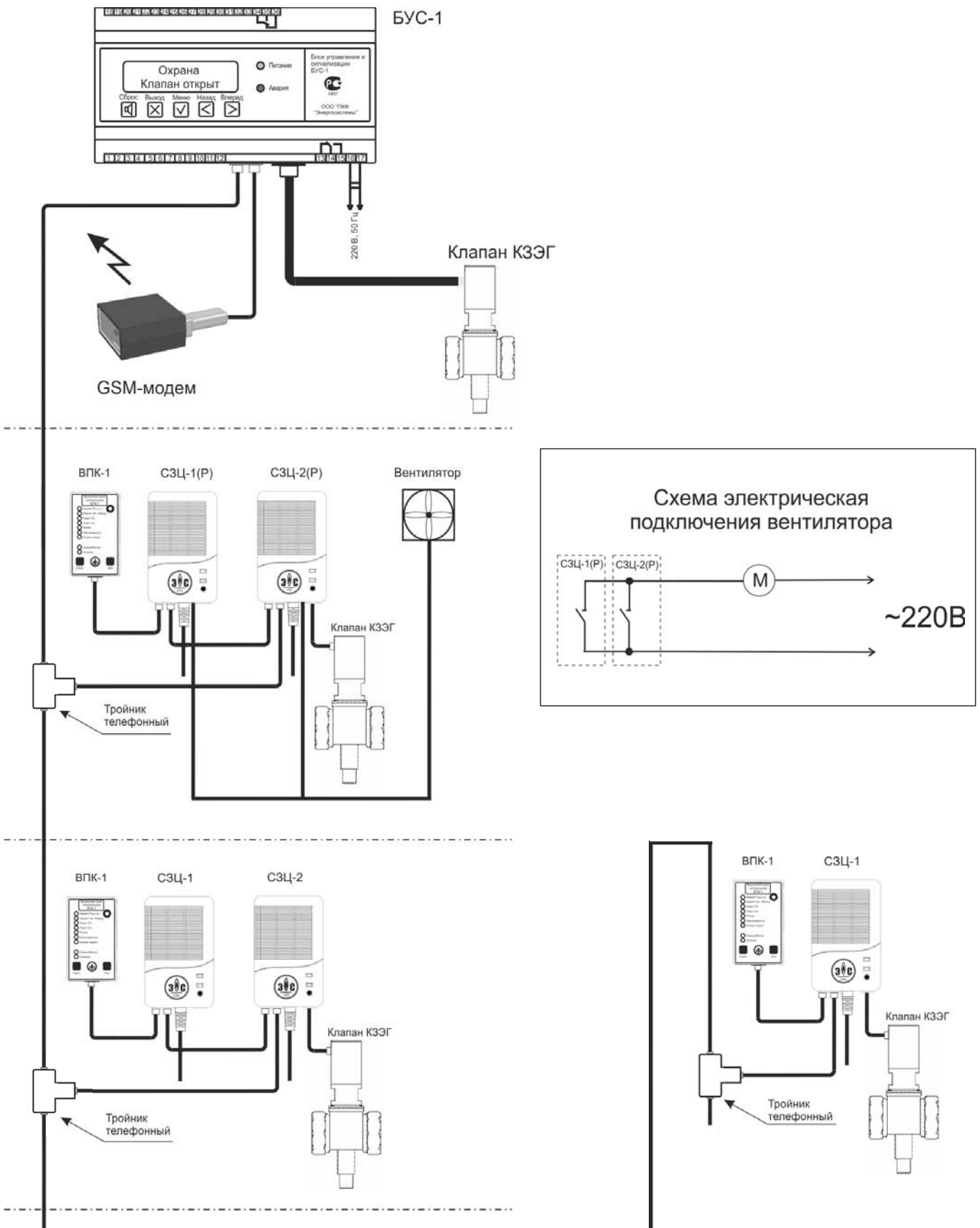
- Запись адреса устройств системы непосредственно в пользовательском меню БУС-1.
- Управление исполнительными устройствами напрямую от сигнализатора загазованности.
- Возможность передачи данных о работе системы по GSM-каналу.
- Построение на имеющейся элементной базе различных конфигураций систем согласно технического задания.
- Возможность подключения резервных источников питания.

Проектирование адресных систем является достаточно сложным процессом, поэтому, если у вас возникает подобная необходимость, рекомендуем обращаться в службу технической поддержки ООО «ПКФ “ЭнергоСистемы”».

В соответствии с техническим заданием наши специалисты в кратчайший срок разработают для вас необходимую принципиальную и электрическую схему оборудования.

Услуга совершенно бесплатна. Информация предоставляется в любом для вас формате.

## Система контроля загазованности «Кристалл-4». Пример конфигурации





## Организация низковольтного питания системы контроля загазованности «Кристалл»

### Назначение

При проектировании систем контроля загазованности производственных и бытовых помещений часто возникают трудности, связанные с проводкой большого числа электрических розеток для подключения элементов этих систем. Для решения этой проблемы предлагаем Вам простой и экономичный подход, позволяющий обойтись без разводки дополнительных линий и оборудования электрических розеток с напряжением 220 В, 50 Гц.

У сигнализаторов загазованности системы «Кристалл», СЗЦ -1 и СЗЦ-2 имеется ввод резервного питания постоянного тока. Контакты этого ввода присутствуют на интерфейсных разъемах сигнализаторов, через них организуется питание сигнализаторов от внешних источников постоянного тока.

### Для систем с числом сигнализаторов от 5 до 10 возможны два решения:

1. Использование разветвителя линии «Кристалл – СП» и внешнего адаптера сетевого питания с выходным напряжением 12 В постоянного тока и максимальным током до 2 А.
2. Использование рекомендованного внешнего адаптера сетевого питания с выходным напряжением 12 В постоянного тока и максимальным током до 2 А с подготовленным разъемом для подключения к сигнализаторам.

### Принцип работы

Электрические принципиальные схемы подобных систем приведены на рисунках (стр. 48, 50). Необходимо помнить о том, что соединительные кабели данных систем вносят потери в линию питания.

Рекомендуемые максимальные значения длин соединительных кабелей приведены в Таблице 3.

Кроме того, есть устройства, не имеющие ввода резервного питания постоянного тока, например, блоки реле и пр. В этом случае уместно при проектировании системы предусмотреть расположение этих устройств в местах, где оборудование сетевых розеток не представляет трудностей.

Для систем с числом сигнализаторов более 10 и до максимального количества (224) необходимо обеспечить проводку линии питания постоянным напряжением проводом максимального диаметра по меди, с целью исключения линейных потерь или организовать питание от нескольких линий, сгруппировав сигнализаторы соответствующим образом. Нужно обеспечить мощность источника питания постоянным током из расчета 120 мА/СЗЦ-1 и 60 мА/СЗЦ-2 и учесть количество тех и других в системе. Например, в системе имеется 60 сигнализаторов СЗЦ-1 и 100 сигнализаторов СЗЦ-2. Тогда общий ток источника питания системы постоянным током (I) определяется, как:

$$I = 120 \text{ мА} \times 60 + 60 \text{ мА} \times 100 = 0.12 \text{ А} \times 60 + 0.06 \text{ А} \times 100 = 7.2 \text{ А} + 6 \text{ А} = 13.2 \text{ А}$$

Исходя из этой цифры, выбираем сечение провода, при котором падение напряжения питания на крайних сигнализаторах не превысит 3 В (12 В – 3 В = 9 В).

Необходимая мощность источника питания (P) составит:  $P = I \times 12 \text{ В} = 13.2 \times 12 = 158.4 \text{ Вт}$ .

Таблица 3

Выходное напряжение сетевого адаптера	Количество сигнализаторов	Макс. длина линии связи (кабель УТР-2)*
9 В	5 СН <sub>4</sub> + 5 СО	10 м
12 В	5 СН <sub>4</sub> + 5 СО	30 м
15 В	5 СН <sub>4</sub> + 5 СО	50 м

\*При расчете использовалось значение погонного сопротивления кабеля  $R_p = 9.38 \text{ Ом} / 100 \text{ м}$ .

При использовании кабеля с более низким погонным сопротивлением длина линии может быть пропорционально увеличена.

Для самостоятельного расчета приведем исходные данные:

- макс. ток потребления СЗЦ-1 при напряжении питания пост. тока 12 В: 120 мА;
- макс. ток потребления СЗЦ-2 при напряжении питания пост. тока 12 В: 60 мА;
- минимальное значение питающего напряжения постоянного тока : 8 В.

Пример расчета: в системе 2 сигнализатора СЗЦ-1 и 1 сигнализатор СЗЦ-2.

Суммарный макс. ток потребления:

$$I_o = 2 \times 0.12 \text{ А} + 0.06 \text{ А} = 0.3 \text{ А}$$

При напряжении 12 В макс. допустимое падение на линии:

$$U_p = 12 - 8 = 4 \text{ В}$$

Макс. сопротивление линии:

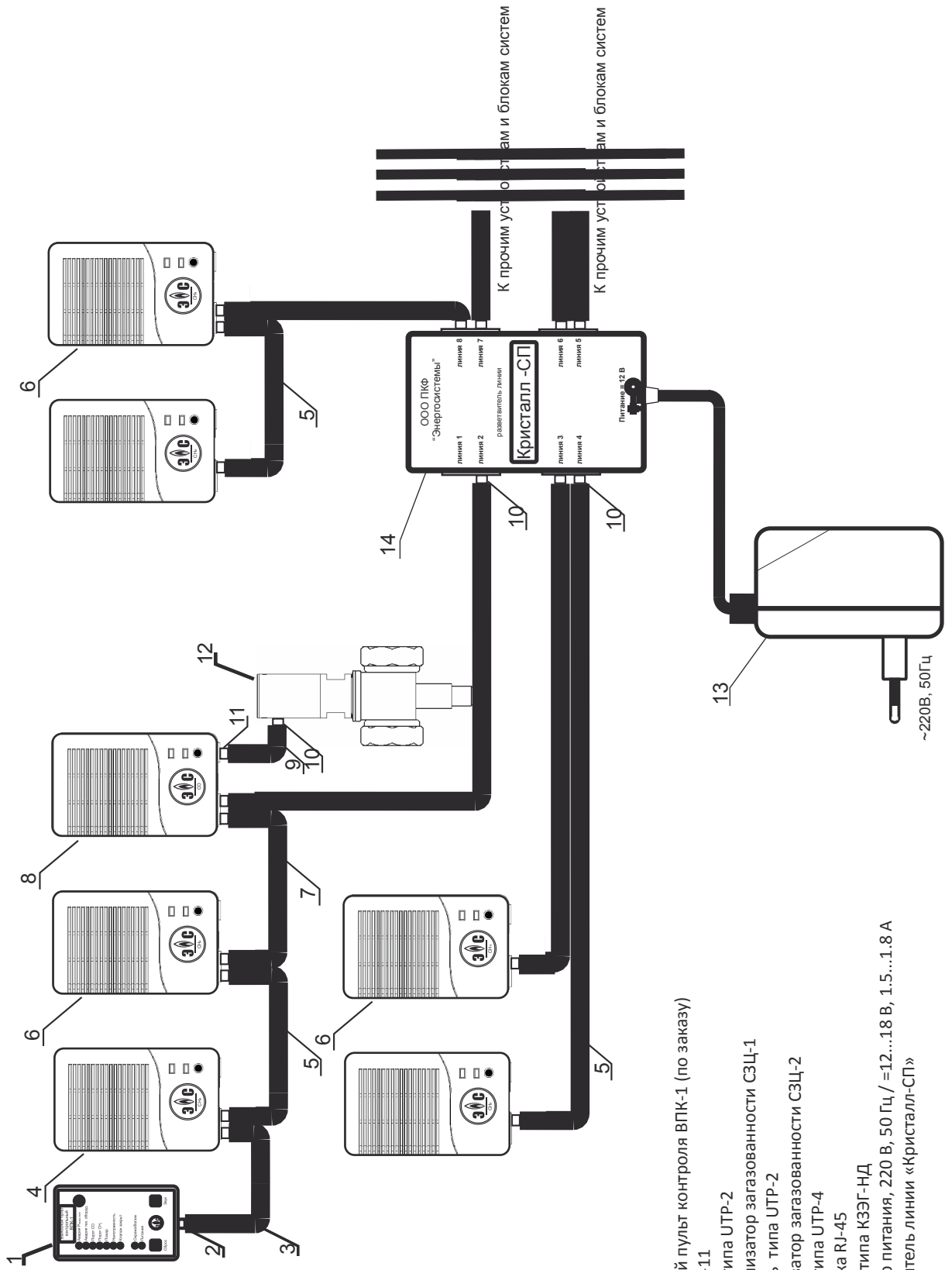
$$R_l = U_p / I_o = 4 / 0.3 = 13.3 \text{ Ом}$$

Макс. длина линии:

$$L_{\text{max}} = (R_l / R_p) \times 100 \text{ м} = (13.3 / 9.38) \times 100 \text{ м} = 142 \text{ м}$$

Питание подается по двум проводам, поэтому реальная длина получается в 2 раза меньше, 71 м.

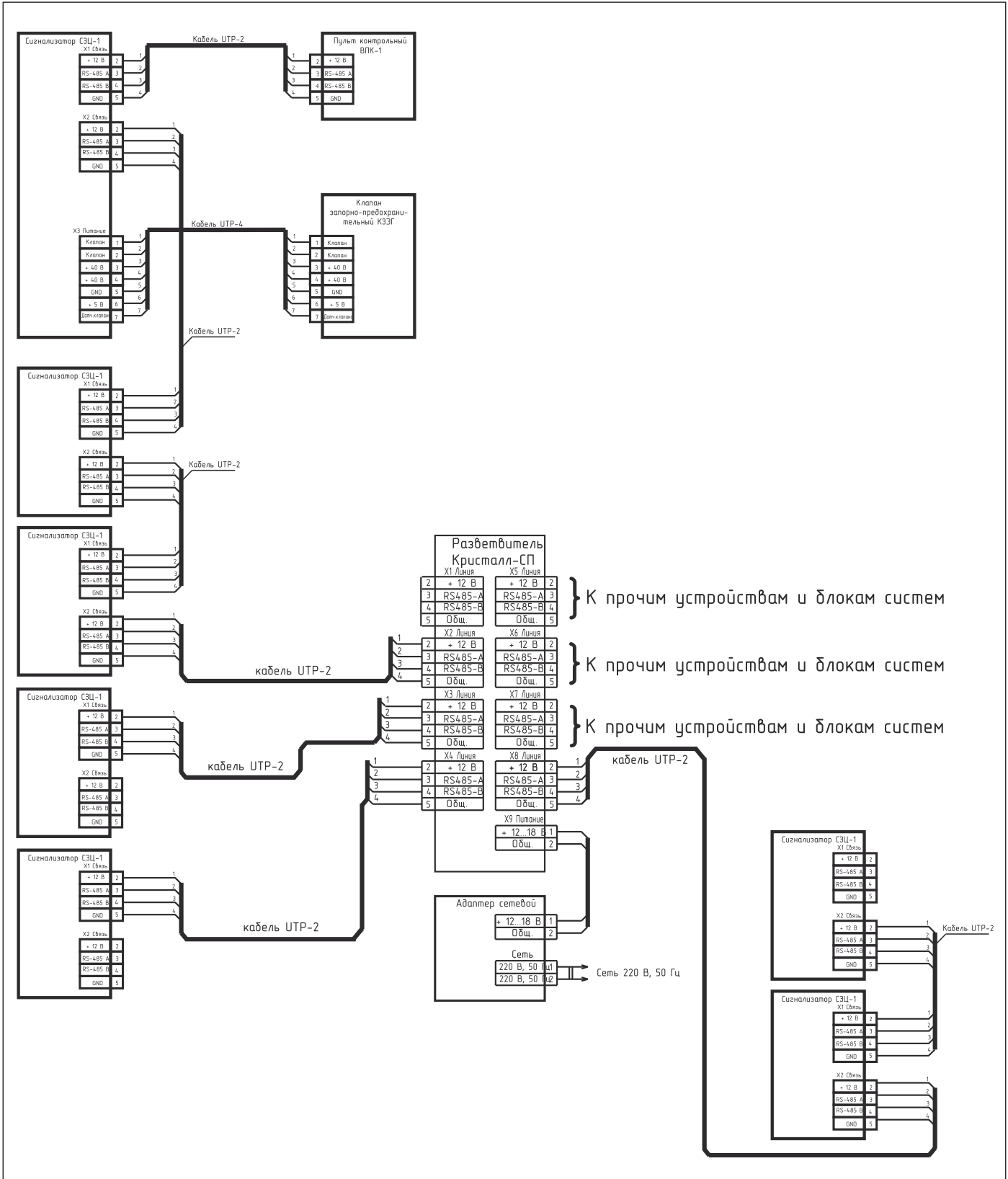
Система контроля загазованности СКЗ «Кристалл» с выносным пультом контроля ВПК-1 (с клапаном КЗЭГ-НД), питанием сигнализаторов постоянным током и переходом от шинной структуры связей к радиальной



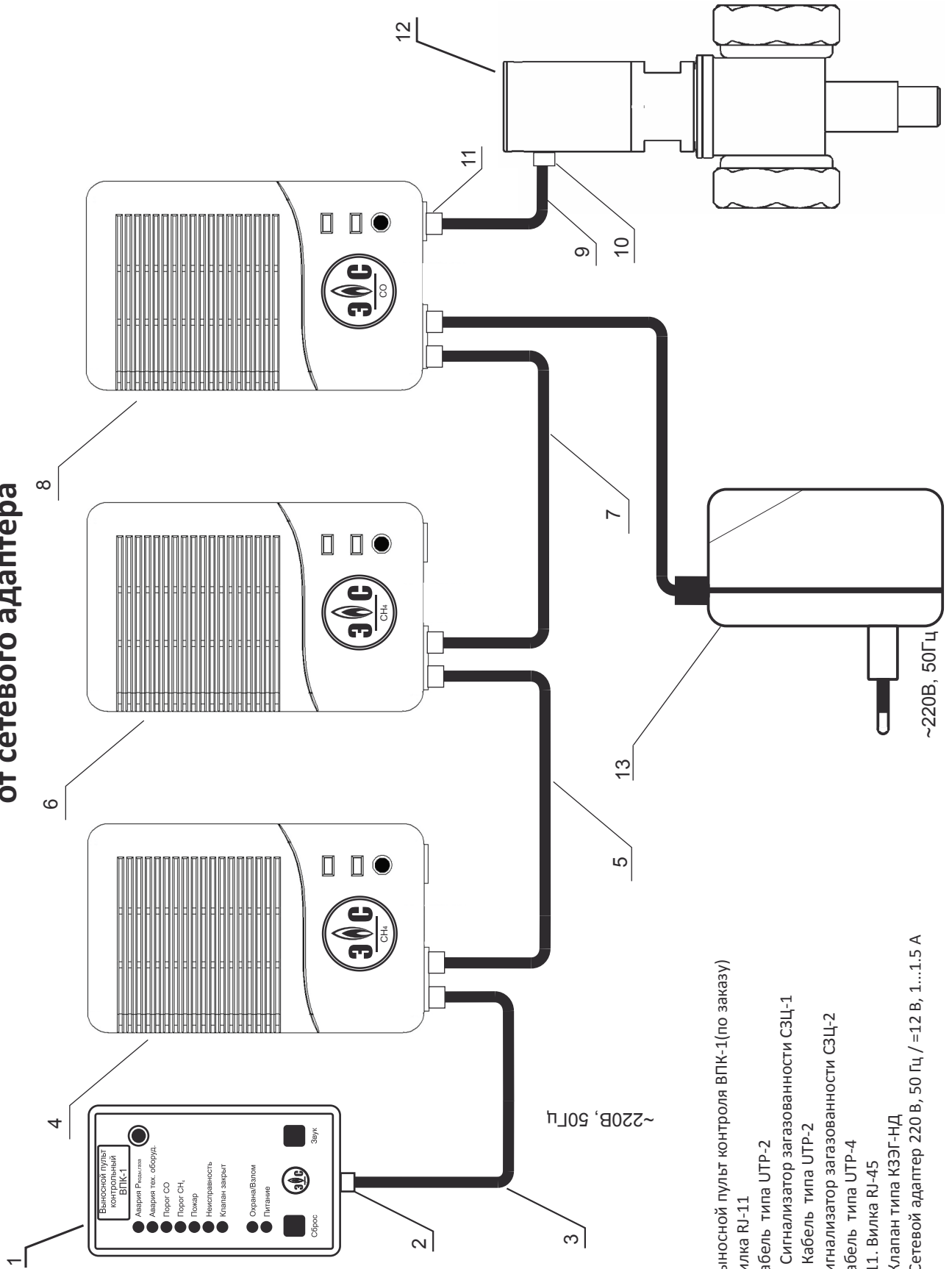
1. Выносной пульт контроля ВПК-1 (по заказу)
2. Вилка RJ-11
3. Кабель типа УТР-2
- 4, 6. Сигнализатор загазованности СЗЦ-1
- 5, 7. Кабель типа УТР-2
8. Сигнализатор загазованности СЗЦ-2
9. Кабель типа УТР-4
- 10, 11. Вилка RJ-45
12. Клапан типа КЗЭГ-НД
13. Адаптер питания, 220 В, 50 Гц / =12...18 В, 1.5...1.8 А
14. Разветвитель линии «Кристалл-СП»



## Система контроля загазованности с питанием сигнализаторов постоянным током и переходом от шинной структуры связей к радиальной (схема электрическая принципиальная)

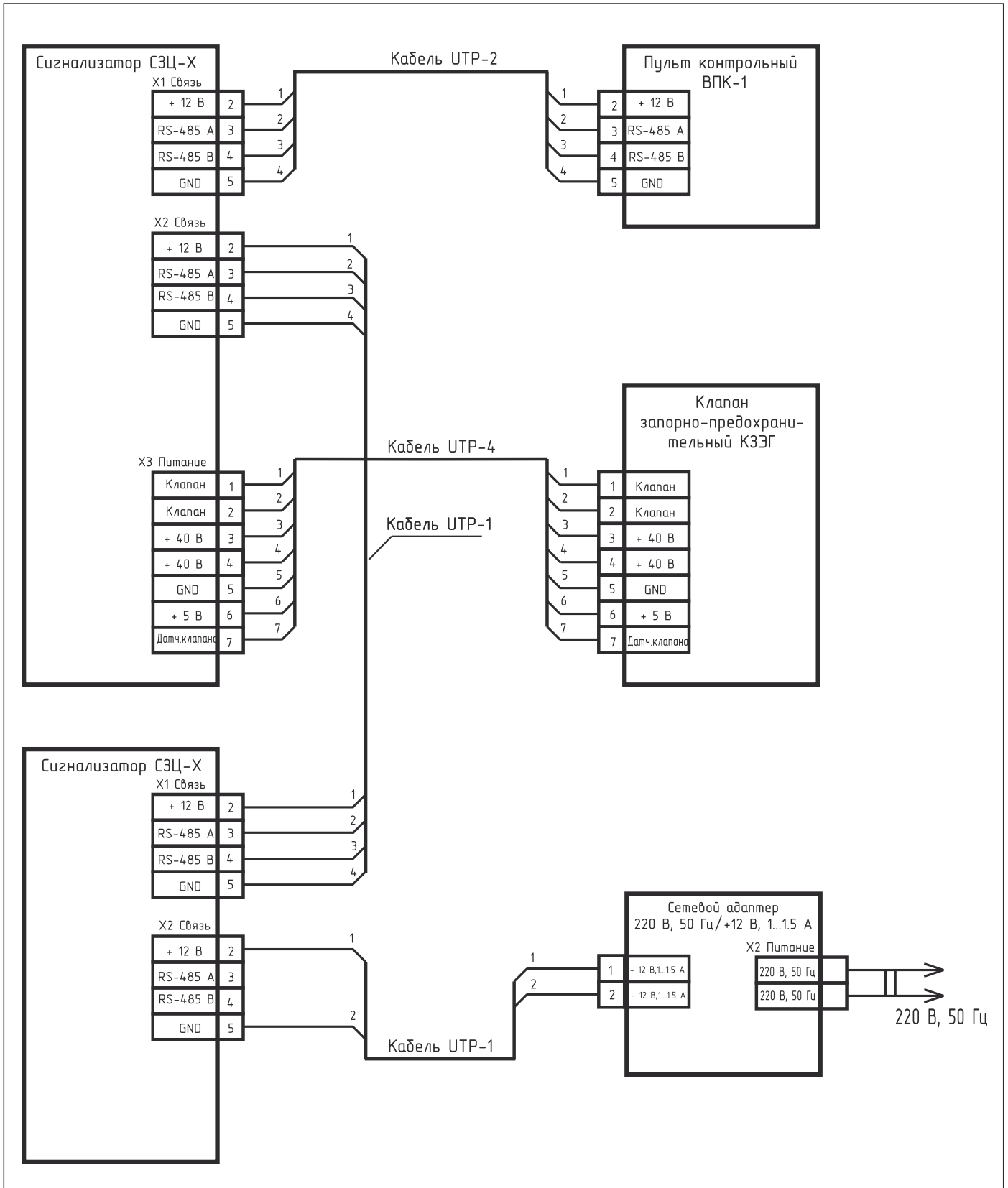


**Система контроля загазованности СКЗ «Кристалл-2» с выносным пультом контроля ВПК-1 (с клапаном КЗЭГ-НД) и питанием постоянным током от сетевого адаптера**

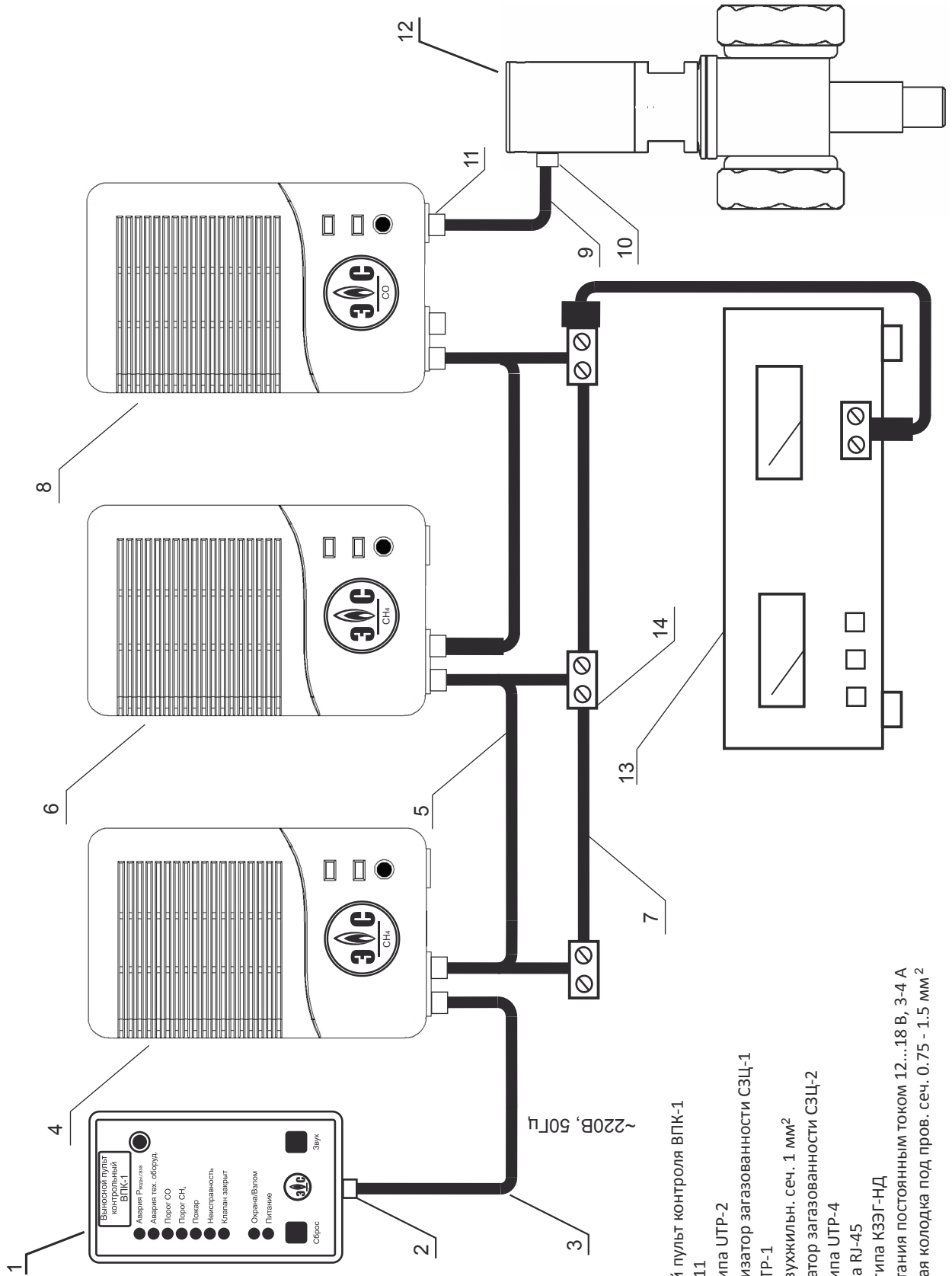


1. Выносной пульт контроля ВПК-1 (по заказу)
2. Вилка RJ-11
3. Кабель типа УТР-2
- 4, 6. Сигнализатор загазованности СЗЦ-1
- 5, 7. Кабель типа УТР-2
8. Сигнализатор загазованности СЗЦ-2
9. Кабель типа УТР-4
- 10, 11. Вилка RJ-45
12. Клапан типа КЗЭГ-НД
13. Сетевой адаптер 220 В, 50 Гц / =12 В, 1...1.5 А





**Система контроля загазованности СКЗ «Кристалл-2» с выносным пультом контроля ВПК-1 (с клапаном КЗЭГ-НД) и питанием постоянным током от блока питания постоянного тока**



1. Выносной пульт контроля ВПК-1
2. Вилка RJ-11
3. Кабель типа УТР-2
- 4, 6. Сигнализатор загазованности СЗЦ-1
5. Кабель УТР-1
7. Кабель двухжил. сеч. 1 мм<sup>2</sup>
8. Сигнализатор загазованности СЗЦ-2
9. Кабель типа УТР-4
- 10, 11. Вилка RJ-45
12. Клапан типа КЗЭГ-НД
13. Блок питания постоянным током 12...18 В, 3-4 А
14. Клеммная колодка под пров. сеч. 0.75 - 1.5 мм<sup>2</sup>

## Особенности проектирования с использованием элементов системы контроля загазованности «Кристалл»

Основной особенностью элементов системы «Кристалл» является наличие интерфейса RS-485 у каждого прибора, при этом элементы системы для связи между собой используют общий протокол передачи данных.

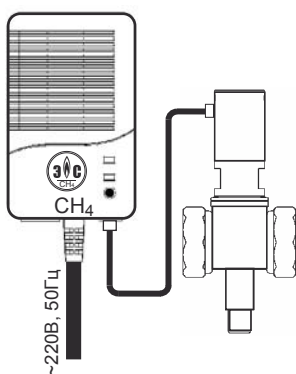
Благодаря этому, при проектировании существует возможность свободной конфигурации блоков системы под конкретные условия проектирования с минимизацией длины соединительных линий (любой блок физически можно связать с любым).

Возможность организации питания системы по низковольтной линии позволяет уменьшить затраты связанные с установкой большого числа электрических розеток.

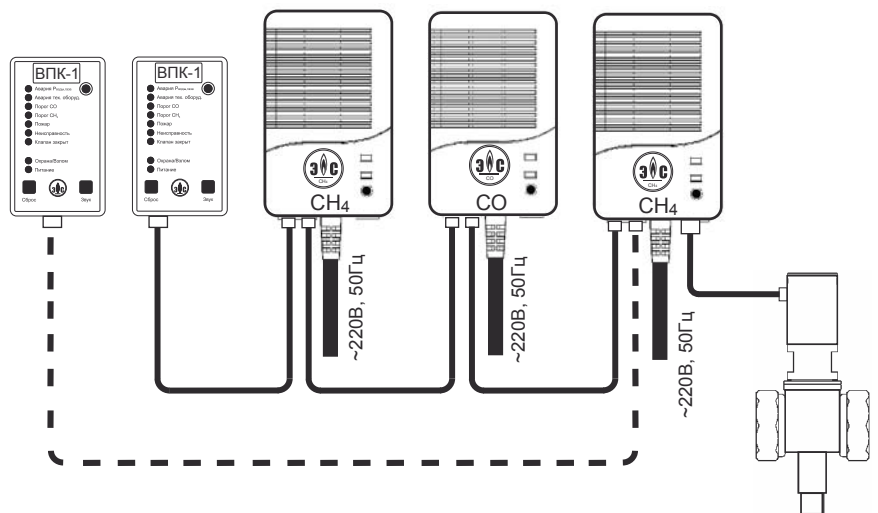
Блоки управления БУС, адаптеры для подключения пожарных извещателей, сигнализаторы загазованности с релейным выходом, GSM-модули, выносные пульты контроля, электромагнитные клапаны с возможностью установки на вертикальном участке трубопровода, соединение приборов посредством телефонных разъемов RJ-11 с возможностью оперативного отключения любого устройства – все это позволяет спроектировать системы для объектов от квартиры до промышленного цеха, с максимальным удобством и минимальными затратами на монтаж и последующее техническое обслуживание.

### Рассмотрим пример построения и наращивания системы «Кристалл»

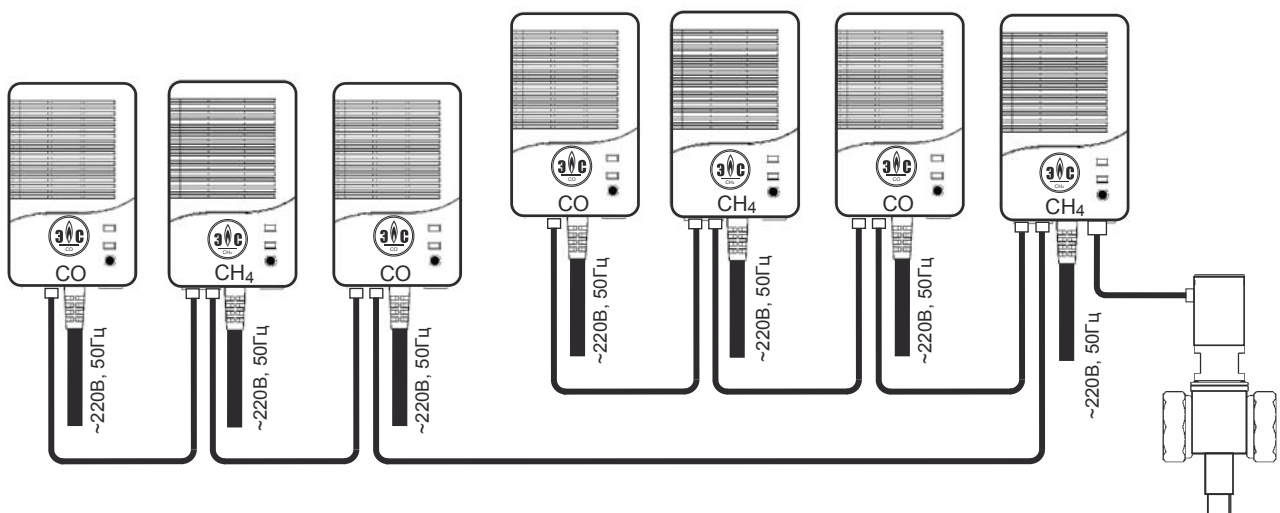
Бытовая система квартиры с индивидуальным отоплением



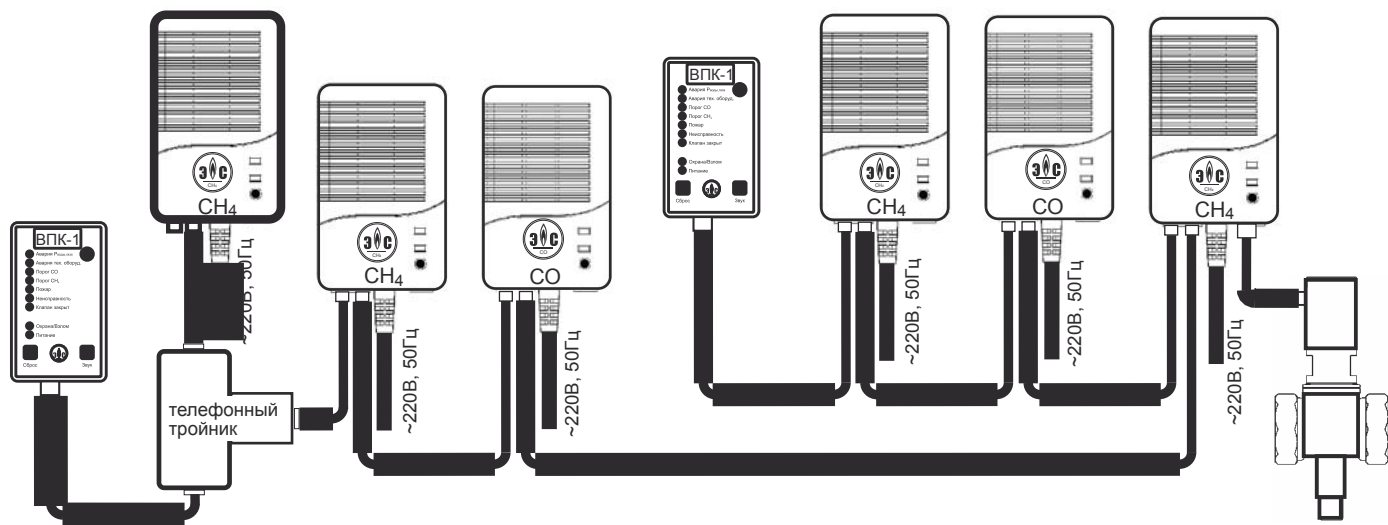
Выносной пульт контроля



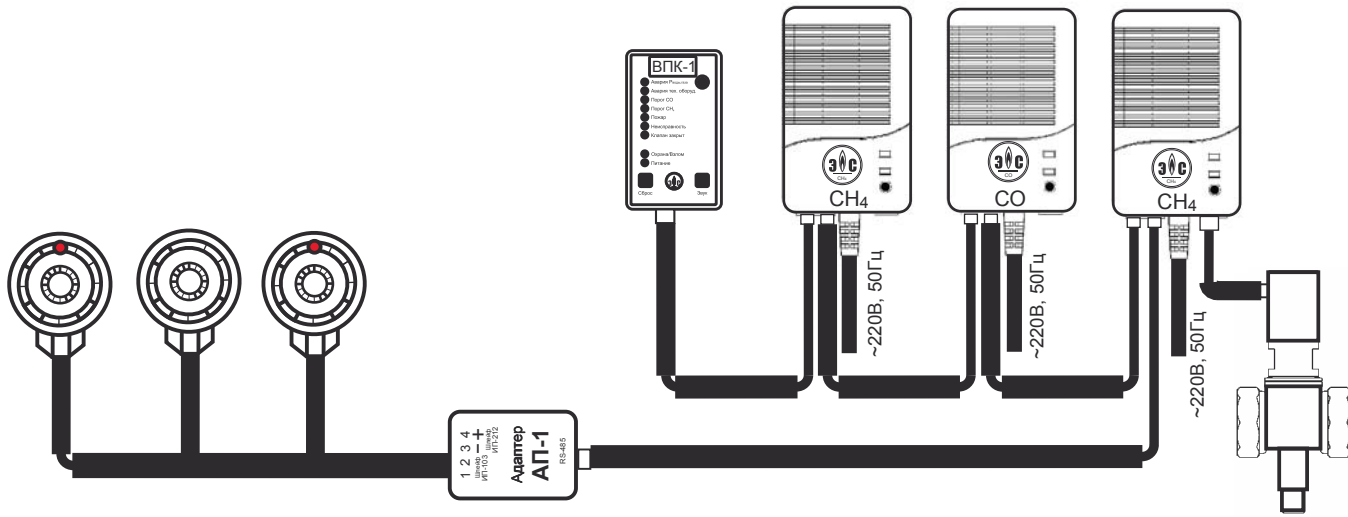
Дополнительные сигнализаторы на СН или СО



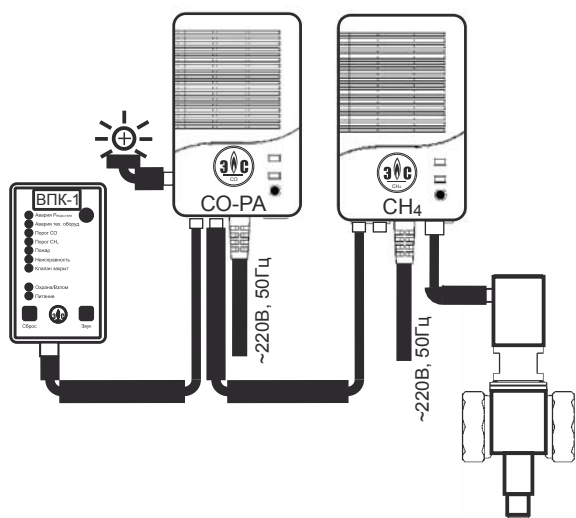
Не хватает разъема «ЛИНИЯ»



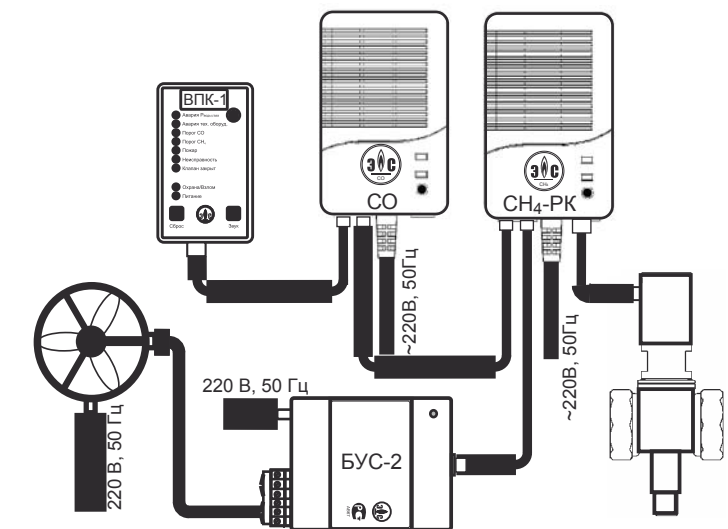
Пожарные датчики



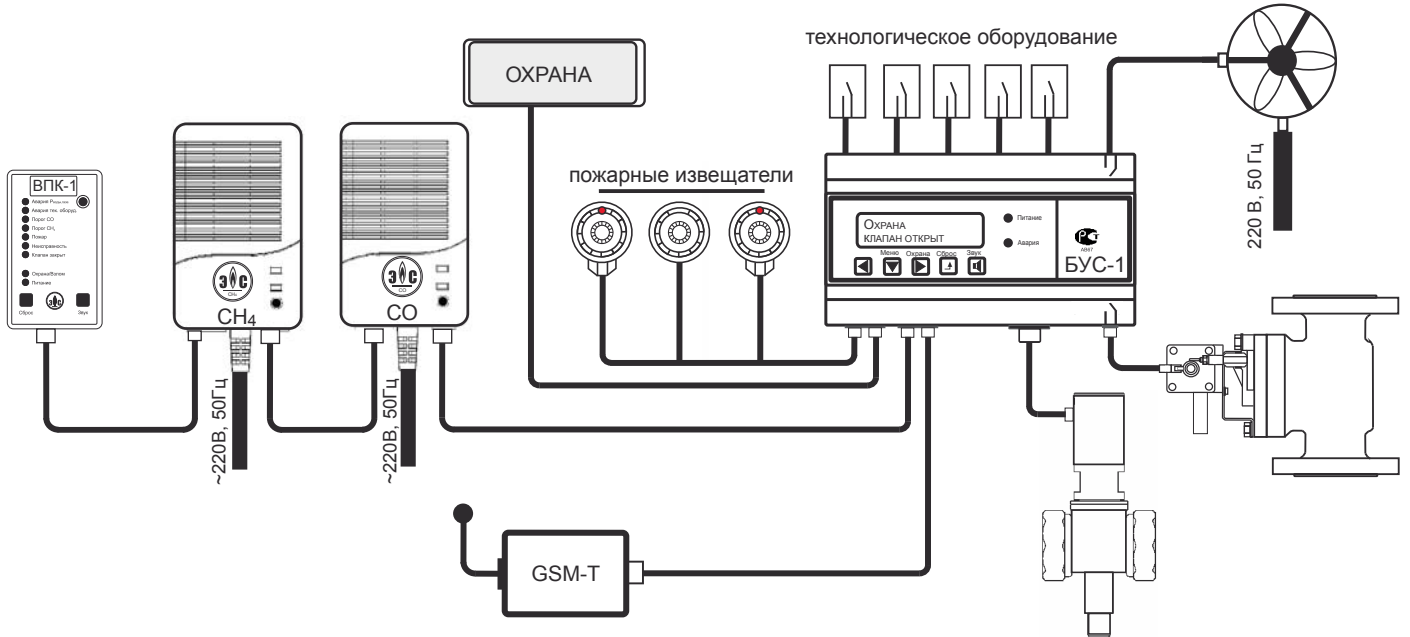
Исполнительные устройства малой мощности  
(питание устройства непосредственно от сигнализатора)



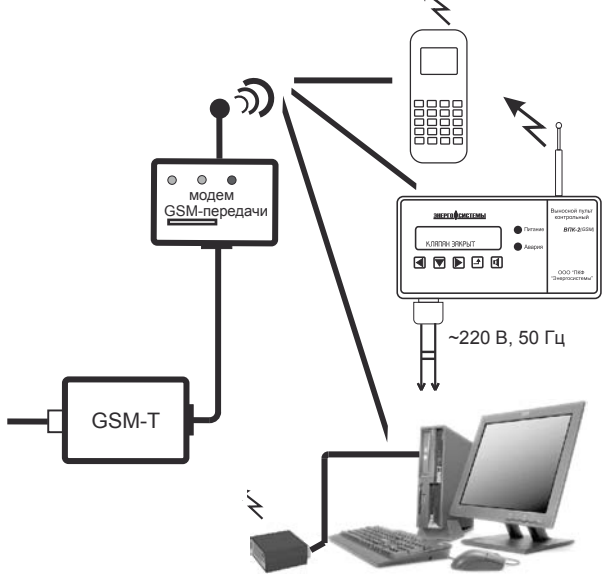
Исполнительные устройства средней мощности



Диспетчеризация в котельных

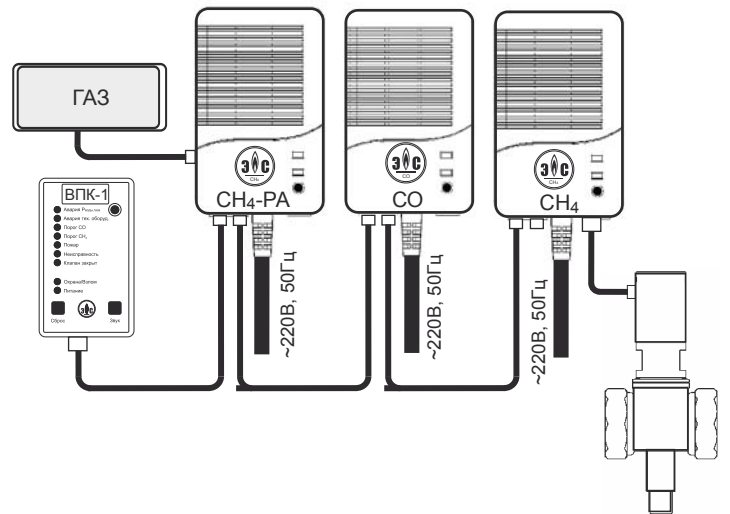


Дистанционная передача данных

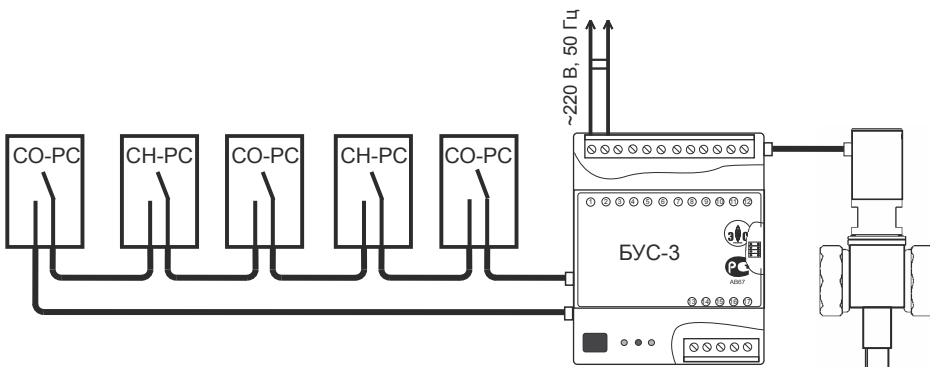


Световое табло

(отсутствие необходимости подвода питания)



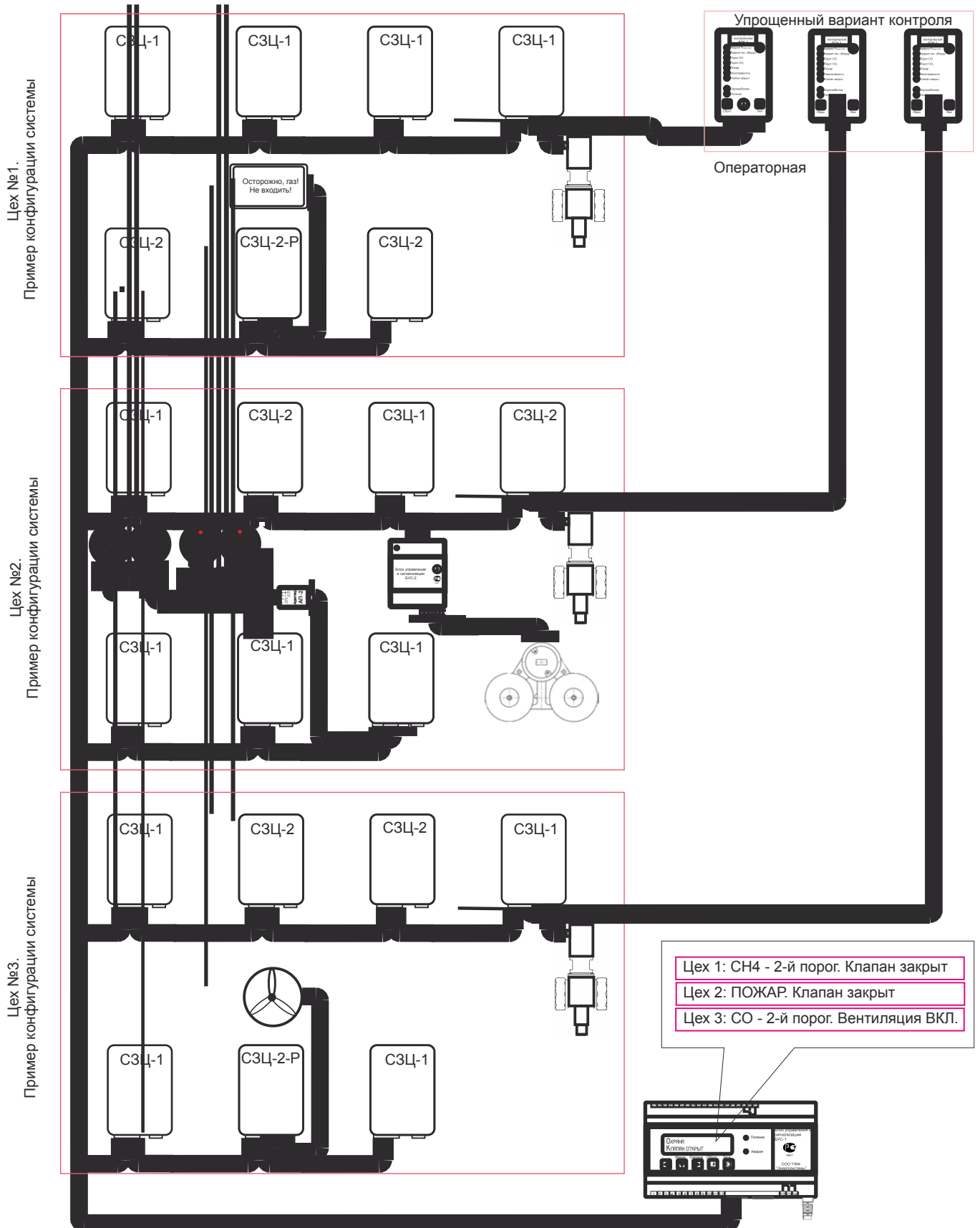
Помещение со сложной помеховой обстановкой или большие помехи по питающей сети (невозможность использования интерфейсной линии для связи блоков)



Подвод питания скрытой проводкой СЗЦ-1(2)-К



## Организация контроля загазованности на подземных автостоянках, промплощадках, агрокомплексах



**по вопросам продаж и поддержки обращайтесь:**

**Волгоград (844)278-03-48, Воронеж (473)204-51-73, Екатеринбург (343)384-55-89, Казань (843)206-01-48, Краснодар (861)203-40-90, Красноярск (391)204-63-61, Москва (495)268-04-70, Нижний Новгород (831)429-08-12, Новосибирск (383)227-86-73, Ростов-на-Дону (863)308-18-15, Самара (846)206-03-16, Санкт-Петербург (812)309-46-40, Саратов (845)249-38-78, Уфа (347)229-48-12**

**единый адресс [crs@nt-rt.ru](mailto:crs@nt-rt.ru)  
веб-сайт [crystall.nt-rt.ru](http://crystall.nt-rt.ru)**